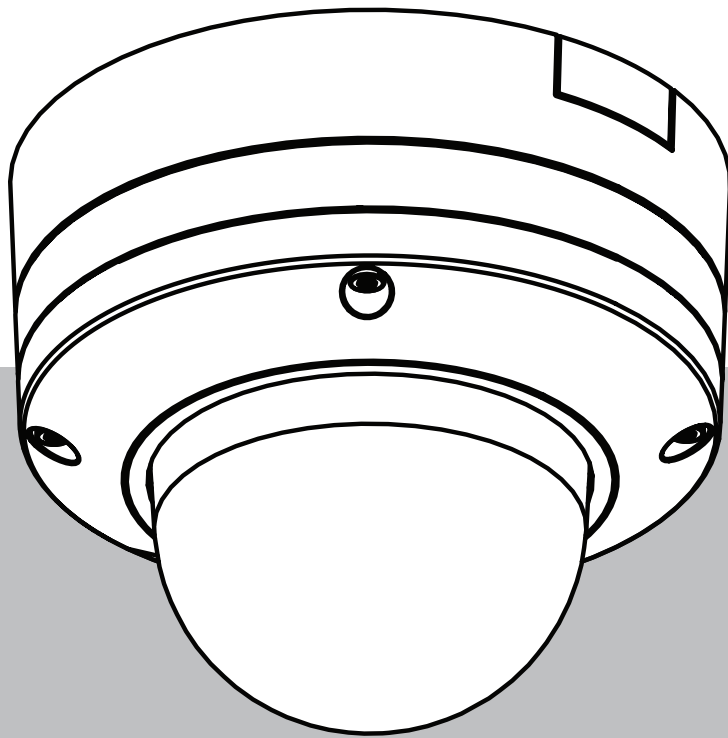


FLEXIDOME 8100i | FLEXIDOME 8100i – X series

NDE-8702-RX | NDE-8702-RXT | NDE-8703-RX | NDE-8703-RXT |
NDE-8703-R | NDE-8703-RT | NDE-8704-R | NDE-8704-RT |
NDE-8704-RX



Inhoudsopgave

1	Veiligheids- en beveiligingsinformatie	4
1.1	Uitleg veiligheidsbericht	4
1.2	Veiligheidsmaatregelen	4
1.3	Belangrijke veiligheidsinstructies	4
1.4	Berichtgevingen	5
2	Beknopte informatie	7
3	Systeemoverzicht	8
3.1	Productbeschrijving	8
3.2	Gebruiksdoel	8
4	De installatie voorbereiden	9
4.1	Uitpakken	9
4.2	Meegeleverde onderdelen	9
4.3	Vorbereiding	10
4.4	Bekabeling	11
4.4.1	Netwerk en PoE-voeding	11
4.4.2	24 VAC / 12-26 VDC-voedingsingang	12
4.4.3	10-pins I/O-connector	12
4.4.4	Aarden	13
5	Configuratie in de doos	14
6	Hardware installeren	15
6.1	Installatie van de montageplaat	15
6.1.1	De montageplaat installeren zonder kabelbuis	17
6.1.2	De montageplaat installeren met kabelbuis	18
6.2	De camerasokkel installeren	23
6.2.1	Vóór de installatie	23
6.2.2	Installatiestappen	26
6.3	De cameramodule installeren	35
6.4	LED-status	38
6.5	Montageaccessoires	39
6.6	De camera verwijderen	41
7	Inbedrijfstelling	42
8	Verbinding via de webbrowser	43
8.1	Systeemvereisten	43
8.2	Verbinding tot stand brengen	43
8.3	Wachtwoordbeveiliging in camera	43
9	Probleemoplossing	45
9.1	Problemen oplossen	45
9.2	De netwerkverbinding testen	47
9.3	Klantenservice	47
10	Onderhoud	48
10.1	Hanteren van de koepel	48
10.2	Reinigen van de koepel	48
10.3	Vervangen van de koepel	48
10.4	Camera resetten	49
11	Buitenbedrijfstelling	50
11.1	Overdracht	50
11.2	Afvoeren	50

1 Veiligheids- en beveiligingsinformatie

Lees alle onderstaande veiligheidsinstructies, volg ze op, en bewaar ze zodat u ze ook in de toekomst kunt raadplegen. Neem alle waarschuwingen in acht voordat u het apparaat gebruikt.

1.1 Uitleg veiligheidsbericht

In deze handleiding worden de volgende pictogrammen en opmerkingen gebruikt om aandacht te vestigen op bijzondere omstandigheden:

**Gevaar!**

Wijst op een gevaarlijke situatie die, indien deze situatie niet wordt vermeden, leidt tot de dood of ernstig letsel.

**Waarschuwing!**

Wijst op een gevaarlijke situatie die, indien deze situatie niet wordt vermeden, kan leiden tot de dood of ernstig letsel.

**Voorzichtig!**

Wijst op een gevaarlijke situatie die, indien deze situatie niet wordt vermeden, kan leiden tot licht of middelzwaar letsel.

**Opmerking!**

Wijst op een situatie die, indien deze situatie niet wordt vermeden, kan leiden tot schade aan de apparatuur of de omgeving, of verlies van gegevens.

1.2 Veiligheidsmaatregelen

**Voorzichtig!**

Het apparaat mag alleen door gekwalificeerd personeel worden geïnstalleerd. De installatie dient in overeenstemming met de nationale elektrische richtlijnen (NEC 800, CEC-sectie 60) of de van toepassing zijnde lokale richtlijnen te worden uitgevoerd.

**Voorzichtig!**

Het product mag alleen van voeding worden voorzien door een externe bron die beschikt over een uitgang die voldoet aan PS2 of Bijlage Q conform IEC 62368-1 en UL62368-1.

1.3 Belangrijke veiligheidsinstructies

- Gebruik voor het reinigen van het apparaat geen vloeibare reinigingsmiddelen of spuitbussen.
- Installeer het apparaat niet in de buurt van warmtebronnen zoals radiatoren, verwarmingen, ovens of andere apparaten die hitte voortbrengen (zoals versterkers).
- Mors geen vloeistoffen op het apparaat voordat de installatie is voltooid.
- Neem voorzorgsmaatregelen om het apparaat te beschermen tegen schade door bliksem en stroomstoten.

- Wijzig alleen die bedieningselementen die in de bedieningsvoorschriften worden vermeld.
- Sluit het apparaat uitsluitend aan op een lichtnet met het voltage dat is vermeld op het etiket op het apparaat.
- Voer zelf geen onderhoud aan een beschadigd apparaat uit, tenzij u hiervoor gekwalificeerd bent. Laat onderhoud over aan professionele servicemonteurs.
- Installeer dit apparaat zoals beschreven in deze handleiding en in overeenstemming met de ter plaatse geldende richtlijnen.
- Maak uitsluitend gebruik van door de fabrikant aanbevolen toebehoren/accessoires.
- Bescherm alle aansluitkabels tegen mogelijke schade, met name op verbindingpunten.

1.4 Berichtgevingen

Uitsluiting van aansprakelijkheid UL

Underwriter Laboratories Inc. ("UL") heeft niet de prestatie of betrouwbaarheid van de beveiligings- of de signaleringsaspecten van dit product getest. UL heeft uitsluitend getest op de risico's van brand, schok en/of ongevallen, zoals beschreven in Standard(s) for Safety for Information Technology Equipment, UL 62368-1. De UL-certificering heeft geen betrekking op de prestaties of betrouwbaarheid van de beveiligings- of de signaleringsaspecten van dit product.

UL DOET GEEN UITSPRAAK OVER, EN BIEDT GEEN ENKELE GARANTIE OF CERTIFICERING MET BETREKKING TOT DE PRESTATIES OF DE BETROUWBAARHEID VAN ENIGE BEVEILIGINGS- OF SIGNALERINGSGERELATEERDE FUNCTIE VAN DIT PRODUCT.

FLEXIDOME 8100i : NDE-8703-R, NDE-8703-RT, NDE-8704-R, NDE-8704-RT

FLEXIDOME 8100i – X Series: NDE-8702-RX, NDE-8702-RXT, NDE-8703-RX, NDE-8703-RXT, NDE-8704-RX

Verantwoordelijke partij

Bosch Security Systems, LLC
130 Perinton Parkway
14450 Fairport, NY, VS

Voor meer informatie kunt u contact opnemen met de dichtstbijzijnde vestiging van Bosch Building Technologies of onze website bezoeken: www.boschsecurity.nl

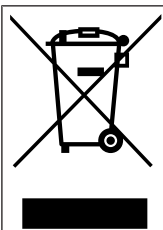
Gebruik de nieuwste software

Voordat u het apparaat voor de eerste keer gebruikt, moet u de meest recente toepasselijke release van uw softwareversie installeren. Voor een consistente functionaliteit, compatibiliteit, prestaties en beveiliging werkt u de software regelmatig bij gedurende de levensduur van het apparaat. Volg de instructies in de productdocumentatie met betrekking tot software-updates.

De volgende koppelingen bieden meer informatie:

- Algemene informatie: <https://www.boschsecurity.com/xc/en/support/product-security/>
- Veiligheidsadviezen, dat wil zeggen een lijst met aangeduide zwakke plekken en voorgestelde oplossingen: <https://www.boschsecurity.com/xc/en/support/product-security/security-advisories.html>

Bosch aanvaardt geen enkele aansprakelijkheid voor schade die wordt veroorzaakt door gebruik van haar producten met verouderde softwarecomponenten.

Oude elektrische en elektronische apparatuur

Dit product en/of deze batterij moet gescheiden van het huishoudelijk afval worden afgevoerd. Voer dergelijke apparatuur af volgens de lokale wet- en regelgeving, zodat deze opnieuw kan worden gebruikt en/of kan worden gerecycled. Dit draagt bij aan het behoud van natuurlijke grondstoffen en aan de bescherming van de volksgezondheid en het milieu.

2 Beknopte informatie

Deze handleiding is met grote zorg samengesteld en de informatie hierin is grondig geverifieerd. De tekst was op het moment van publicatie correct, maar de inhoud kan zonder kennisgeving veranderen. Bosch Security Systems aanvaardt geen aansprakelijkheid voor schade die direct of indirect voortvloeit uit gebreken, onvolledigheden of afwijkingen tussen deze gebruikershandleiding en het beschreven apparaat.

Auteursrecht

Deze handleiding is intellectueel eigendom van Bosch Security Systems en is auteursrechtelijk beschermd.

Alle rechten voorbehouden.

Handelsmerken

Alle productnamen van hardware en software in dit document zijn waarschijnlijk gedeponeerde handelsmerken en dienen als zodanig te worden behandeld.

Meer informatie

Voor meer informatie kunt u contact opnemen met de dichtstbijzijnde vestiging van Bosch Security Systems of www.boschsecurity.com bezoeken.



<https://www.boschsecurity.com/xc/en/product-catalog/>

3 Systeemoverzicht

3.1 Productbeschrijving

Alle FLEXIDOME 8100i en FLEXIDOME 8100i – X series hebben een uniek 3-stappenconcept voor eenvoudige installatie en leveren scherpe, zeer gedetailleerde beelden met de perfecte balans tussen hoge resolutie en extreme gevoeligheid bij weinig licht (tot 4K ultra HD met starlight en een hoog dynamisch bereik).

De camera's zijn ongelooflijk nauwkeurig in hoge beveiligingstoepassingen en interpreteren de vastgelegde gegevens voor slimme besluitvorming die verder gaat dan beveiliging met ultramoderne Intelligent Video Analytics.

3.2 Gebruiksdoel

De camera is ontworpen om als bewakingscamera te worden geïntegreerd in professionele IP-videobewakingsoplossingen. De installatie, inbedrijfstelling en bediening van de camera mogen uitsluitend worden uitgevoerd door hiervoor opgeleide professionals.

Het gebruik van bewakingscamera's wordt beperkt door nationale wetten en voorschriften. Gebruik de camera in overeenkomst hiermee.

4 De installatie voorbereiden



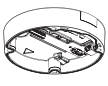
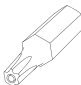
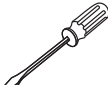
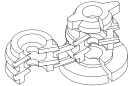

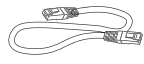
4.1 Uitpakken

Deze apparatuur moet met zorg worden uitgepakt en behandeld. Als een onderdeel transportschade blijkt te hebben opgelopen, dient u dit onmiddellijk te melden aan de expediteur.

Controleer of alle onderdelen zijn meegeleverd. Als er artikelen ontbreken, brengt u uw verkoopvertegenwoordiger of de klantenservice van Bosch Security Systems hiervan op de hoogte.

De originele verpakking is de veiligste manier om de unit te transporteren. U kunt deze gebruiken als u de unit voor onderhoud opstuurt.

4.2 Meegeleverde onderdelen

	Kwantiteit	Onderdeel
	1	Montageplaat
	1	Ceramodule
	1	Cerasokkel
	1	T-20 Security Torx-bit
	1	Minischroevendraaier
	1	IP66 rubberen ring
	1	IP67-ring
	1	Netwerkpatchkabel 50 cm

	Kwantiteit	Onderdeel
	1	Droogmiddelzakje Opmerking: open het zakje pas wanneer de inhoud moet worden gebruikt.
	3	Stickers met identificatielabels
	1	Beknopte installatiehandleiding
	1	Veiligheids- en beveiligingsinformatie

4.3 Voorbereiding

Bereid vóór de installatie het installatieproces en de benodigde materialen voor en plan deze.

Vereisten

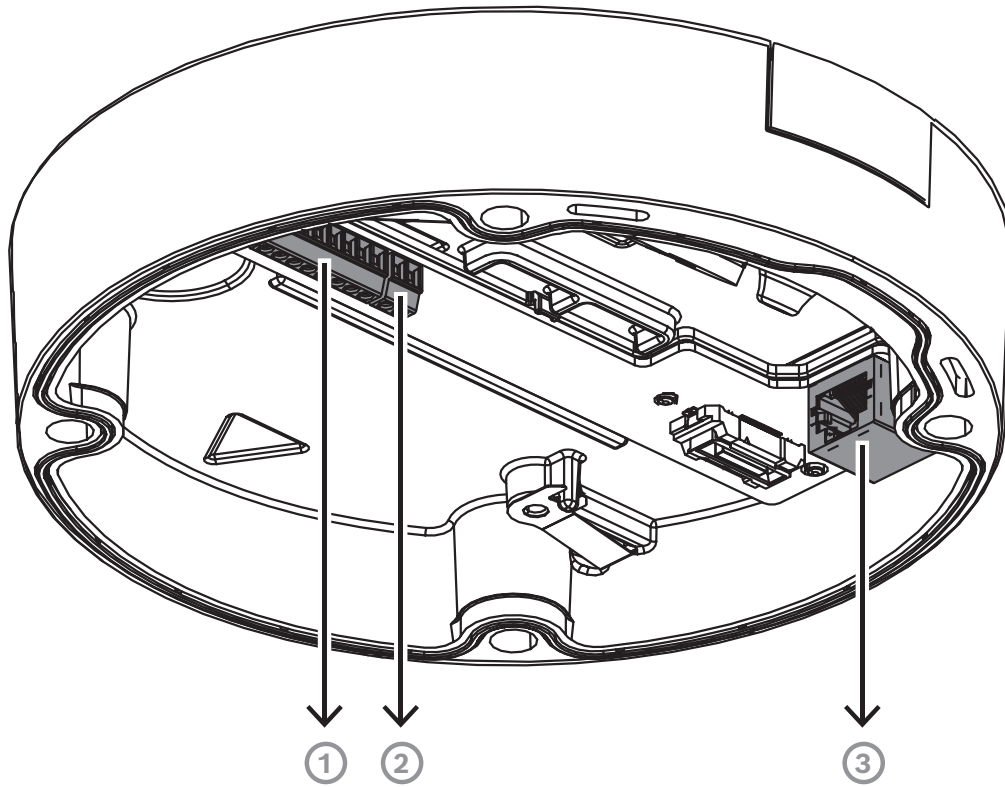
Verwijder de onderdelen uit de doos. Controleer of alle onderdelen meegeleverd en onbeschadigd zijn.

Benodigd materiaal en benodigde apparatuur:

- Boormachine van de juiste maat.
- Schroevendraaier voor TR20-bit, of gebruik een momentsleutel met zeskantsleutel TR20.
- microSD-kaart (optioneel)

Opmerking: Bosch raadt het gebruik van industriële microSD-kaarten met statuscontrole aan.

4.4 Bekabeling



1	10-pins I/O-connector
2	2-pins 24 VAC / 12-26 VDC-connector voor voedingsingang
3	RJ45-netwerkconnector

4.4.1 Netwerk en PoE-voeding

Sluit de camera aan op een 10/100/1000 Base-T-netwerk:

- Gebruik een kabel van STP-categorie 5e (of hoger) met RJ45-connectoren (de netwerkaansluiting van de camera is compatibel met Auto MDIX).
- De camera kan van voeding worden voorzien via de Ethernet-kabel die voldoet aan de Power-over-Ethernet-norm en/of via de 24 VAC / 12-26 VDC-hulpvoeding.



Opmerking!

Gebruik alleen goedgekeurde PoE-apparaten.

Power-over-Ethernet (PoE) kan tegelijkertijd met een 24 VAC / 12-26 VDC-voeding worden aangesloten. Als hulpvoeding (24 VAC / 12-26 VDC) en PoE gelijktijdig worden toegepast, neemt de camera standaard stroom af van PoE en schakelt deze naadloos over op de hulpvoeding als de PoE-voeding uitvalt.

Wanneer de PoE-voeding weer beschikbaar is, schakelt de camera naadloos weer over naar PoE als standaard voedingsbron.

4.4.2 24 VAC / 12-26 VDC-voedingsingang

Sluit een SELV-LPS of een SELV klasse 2 voeding met een nominale spanning van 24 VAC of 12-26 VDC aan.



Opmerking!

Wanneer u een 24 VAC-voeding gebruikt, mag u geen aardaansluiting aanbrengen met een van de 24 VAC-voedingsdraden. Hierdoor wordt de camera beschadigd.

4.4.3 10-pins I/O-connector

Pin	Aansluiting
1	ALARM UIT
2	ALARM UIT
3	GND
4	ALARM IN 1
5	ALARM IN 2
6	GND
7	AUDIO IN
8	AUDIO UIT
9	+12 V UIT
10	GND

12 VDC-voedingsuitgang

De 12 VDC-uitgang kan worden in-/uitgeschakeld via de webinterface en worden geregeld via de Alarmtaakeditor.

Maximale belasting van 50 mA.



Opmerking!

Sluit voor de beste prestaties in extreem koude omgevingen hulpvoeding van 12V DC / 24V AC aan op de camera.

Alarm-I/O

1. Ingang:

gebruik de alarmingang om externe alarmapparaten zoals deurcontacten of sensoren aan te sluiten:

- TTL-logica, +5 V nominaal, +40 VDC maximaal, gelijkspanning gekoppeld met 50 kOhm pull-up tot +3,3 V.
- Te configureren als actief laag of actief hoog.

Gebruik een nulpotentiaal-maakcontact of schakelaar als actuator (met een trillingsvrij contactstelsel).

2. Uitgang:

gebruik de alarmuitgang voor het schakelen van externe apparaten zoals lampen of sirenes. De schakelcapaciteit van de alarmuitgang heeft een maximumspanning van 30 VAC of +40 VDC; maximaal 0,5 A continu, 10 VA.

Audio-I/O

Sluit audioapparaten aan op de ingangs- en uitgangconnectoren voor audio.

Het apparaat beschikt over full-duplex mono-audio voor tweewegcommunicatie tussen een luidspreker of intercomsysteem. Het audio-ingangssignaal wordt synchroon met het videosignaal verzonden.

1. Ingang:
 - **Lijningang:** Niveau lijningang
 - **Microfoon:** Ingang microfoonniveau met 2,5 VDC (4 mA) spanning voor externe microfoon
2. Uitgang:
 - niveau lijnuitgang (ongeschikt voor rechtstreekse luidsprekeraansluiting); impedantie 1,5 kOhm minimaal; 0.85 Vrms maximale uitgangsspanning.

Gebruik een afgeschermd aansluitkabel voor audio met de aanbevolen maximale kabellengten voor de audiolijningang en -uitgang.

4.4.4

Aarden

Veiligheidsaarding is niet nodig voor de camera, maar voor toepassingen buitenshuis wordt aarding aanbevolen.

Aarding zorgt voor een verbeterde piekbescherming (tot 2 kV, 2 kA naar aarde (8/20 μ s-puls)).

De aardingskabel is niet in de doos meegeleverd. Bosch beveelt het gebruik van een aardingskabel met ringklem aan.

De ringklem mag niet dikker zijn dan 2 mm.



Opmerking!

Gebruik goede piekbescherming op kabels die naar buiten worden geleid of nabij hoge inductieve belastingen of netvoedingskabels.

5 Configuratie in de doos

De configuratie van de camera in de doos kan via een bekabelde verbinding met de camera worden uitgevoerd terwijl de camera nog in de doos ligt. Hiertoe gebruikt u een mobiel apparaat of een pc.

1. Sluit een netwerkkabel met PoE aan en wacht 1 minuut tot de camera is opgestart.
2. Verbind en configureer de camera via een bekabeld netwerk, met behulp van de Project Assistant-app, de Configuration Manager of de webinterface.

Raadpleeg Inbedrijfstelling voor meer informatie over de Project Assistant-app.



Opmerking!

De meegeleverde patchkabel is alleen bedoeld voor de configuratie in de doos. Gooi de patchkabel weg nadat de configuratie in de doos met succes is voltooid.

6 Hardware installeren



Voorzichtig!

Verwijder de koepel niet om het camera-objectief met de hand te bewegen.

Het objectiefsysteem is gemotoriseerd voor een eenvoudige inbedrijfstelling. Wanneer deze onderdelen met de hand worden bewogen, breekt de aandrijving en wordt de camera beschadigd. Gebruik altijd de gemotoriseerde PTRZ-bedieningselementen die in deze handleiding zijn beschreven, om het camera-objectief te bewegen of scherp te stellen. Verwijdering van de koepel is alleen toegestaan wanneer de koepel moet worden vervangen.

Overzicht van installatie

De installatie van de camera wordt in de volgende stappen uitgevoerd:

1. Installatie van de montageplaat.
2. De camerasokkel installeren.
3. De cameramodule installeren.

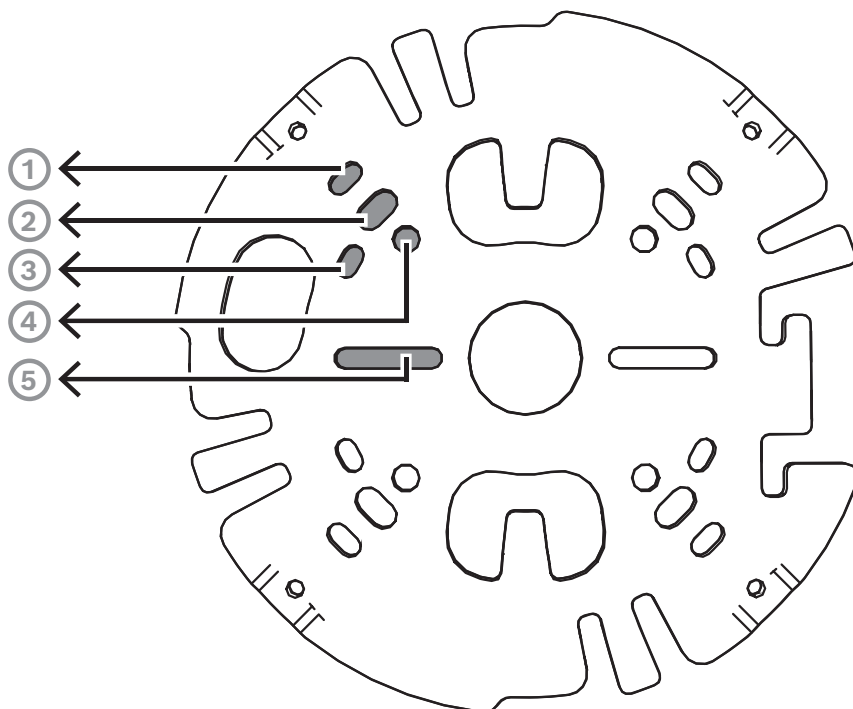


Opmerking!

Voor betere resultaten worden plafondbevestigingen aanbevolen.

6.1 Installatie van de montageplaat

Met de montageplaat wordt de camera op een vlakke ondergrond bevestigd. De plaat is voorzien van verschillende openingen en sleuven om uiteenlopende bevestigingsopties mogelijk te maken.



1	Vierkante aansluitdoos van 10,2 cm
2	Mastmontage (NDA-U-PMAL/NDA-U-PMAS)/hoekmontage (NDA-U-CMA)
3	Enkele contactdoos of universele sleuf, 45 mm tot 85 mm
4	Dubbele contactdoos
5	Plafond-/wandmontage en interfaceplaat voor hangende montage (NDA-8000-PIP(W))

Opmerking: alleen bij opties 1, 2 en 5 blijft de IK11+ classificatie behouden

Installatie-opties

De camera heeft twee configuraties voor opbouwmontage:

- Raadpleeg De montageplaat installeren zonder kabelbuis als de kabels niet aan de buitenzijde van de ondergrond liggen.
- Raadpleeg De montageplaat installeren met kabelbuis als de kabels aan de buitenzijde van de ondergrond liggen.

Daarnaast kan de camera voorzien in verschillende montageopties, als deze wordt gecombineerd met de beschikbare accessoires. Zie het hoofdstuk Montage-accessoires voor de beschikbare accessoires.



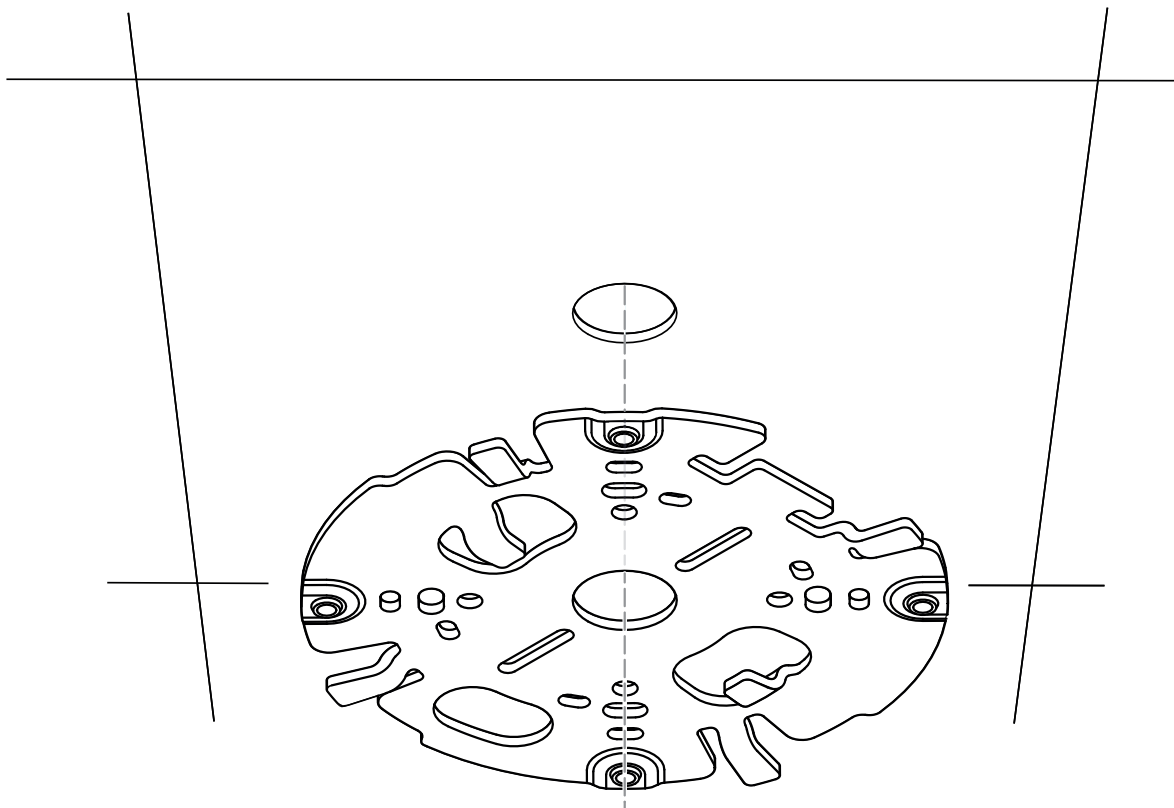
Opmerking!

De pluggen en schroeven voor opbouwmontage zijn niet meegeleverd met de camera.

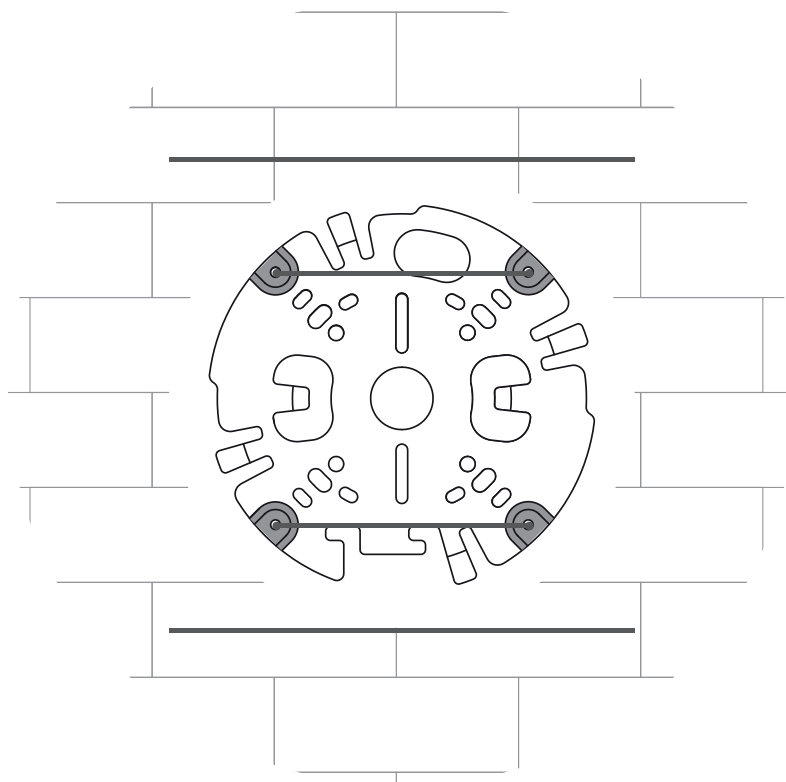
6.1.1

De montageplaat installeren zonder kabelbuis

1. Neem de montageplaat uit de doos.
2. Plaats de montageplaat met de opening in het midden boven de kabeluitgang op de ondergrond en markeer de posities van de schroefopeningen op de ondergrond.



- Voor een camera die aan een wand wordt bevestigd: zorg dat de montageplaat onder een hoek van 90° is geplaatst, met de openingen parallel aan de vloer, om indien nodig het gebruik van een bescherming tegen weersinvloeden mogelijk te maken.



3. Boor de 4 gaten met een boor met de juiste diameter voor de pluggen voor schroeven van 5-6 mm.
4. Breng 4 pluggen aan in de gaten.
5. Voer de kabel door de opening in het midden van de montageplaat.
6. Bevestig de montageplaat aan de ondergrond met 4 schroeven. Zet de schroeven vast met een moment tussen 4 en 7 Nm.

6.1.2

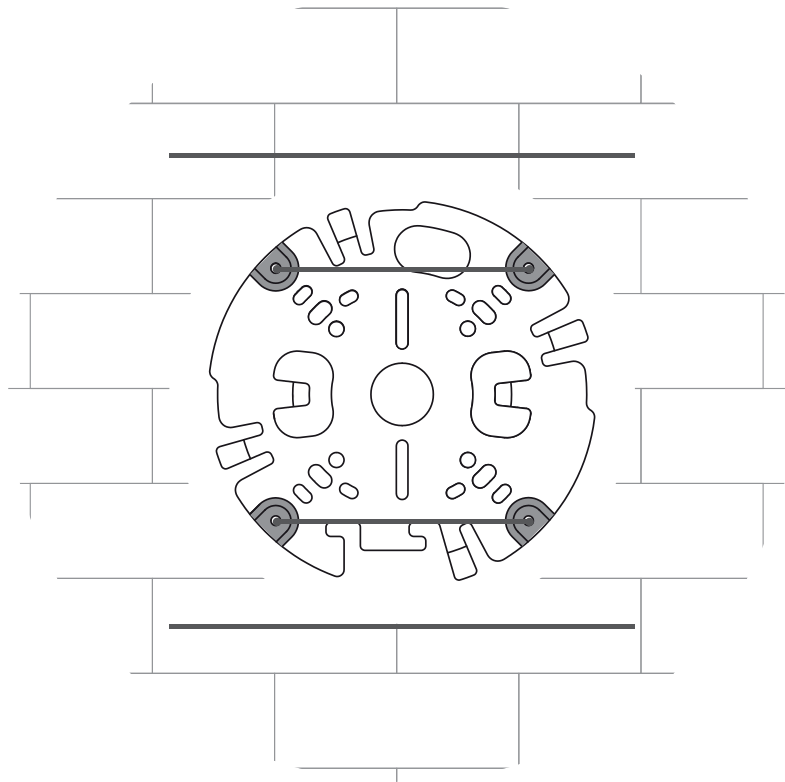
De montageplaat installeren met kabelbuis



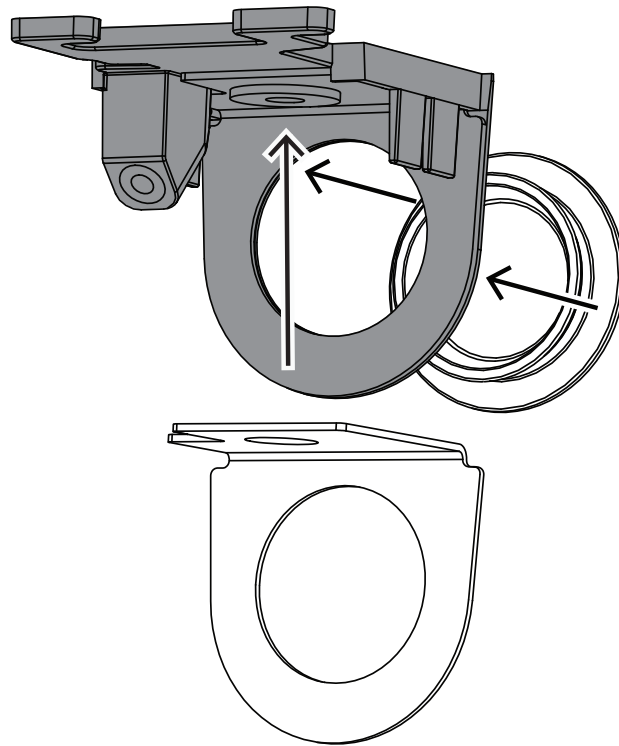
Opmerking!

Elektriciteitsbuis is afzonderlijk verkrijgbaar.

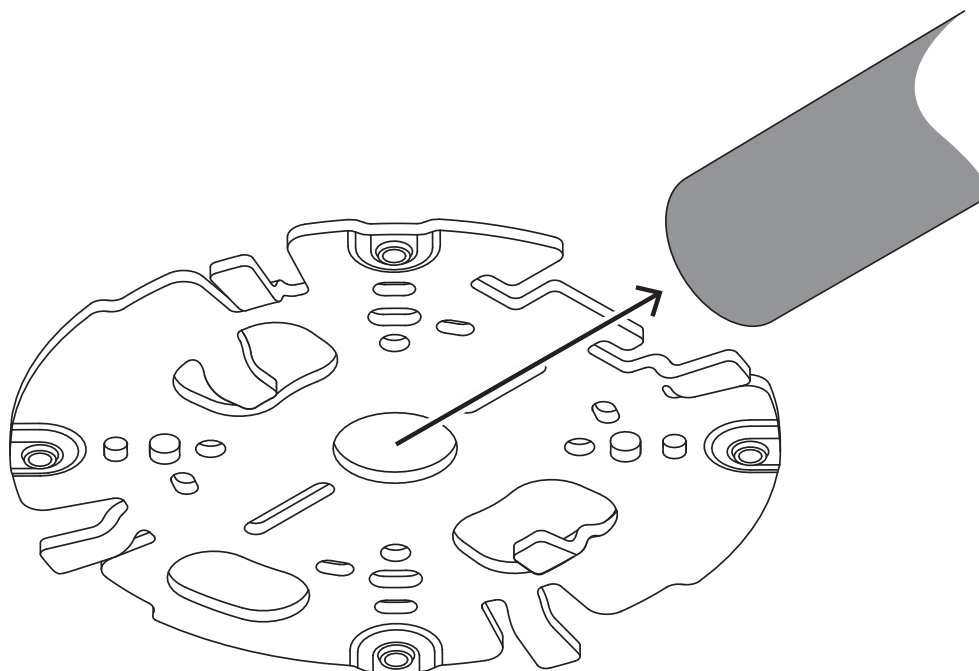
- Voor een camera die aan een wand wordt bevestigd: zorg dat de montageplaat onder een hoek van 90° is geplaatst, met de openingen parallel aan de vloer, om indien nodig het gebruik van een bescherming tegen weersinvloeden mogelijk te maken.



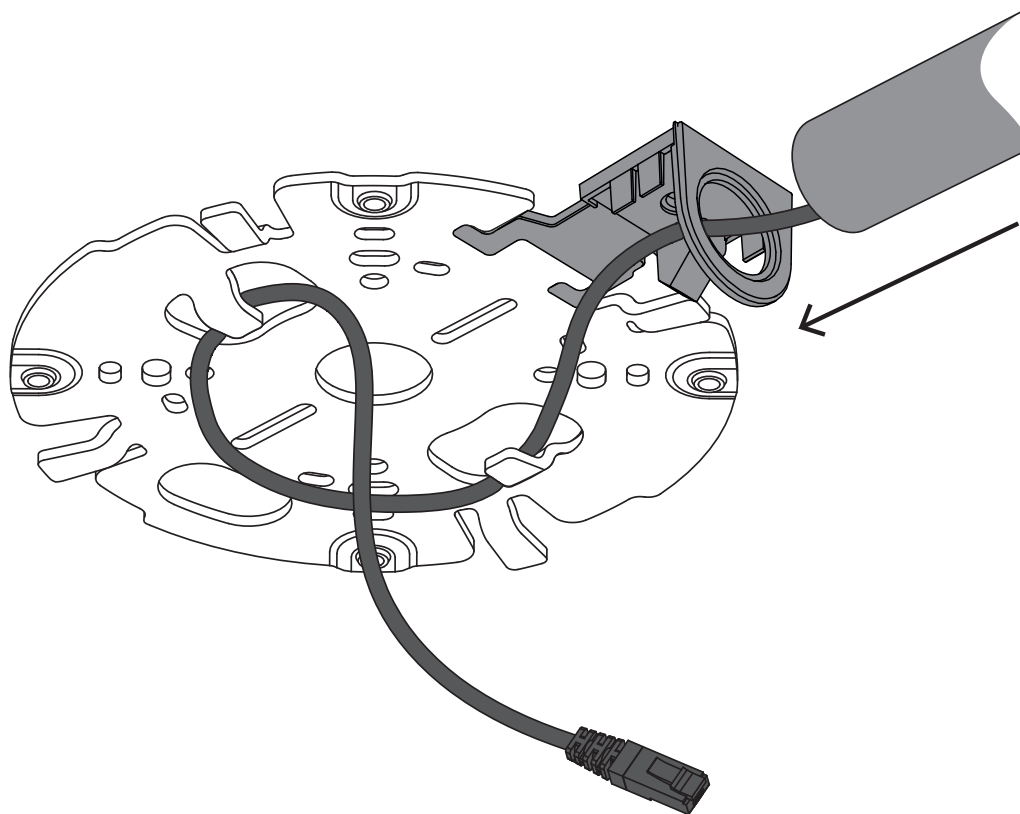
1. Neem de kabelbuisplaat uit de doos.
2. Markeer de positie van het gat op het oppervlak.
3. Boor het gat met een boor met de juiste diameter.
4. Breng een plug aan in het gat.
5. Kies de geschikte adapter voor de kabelbuisplaat en breng deze aan op de kabelbuisplaat:
 - Als de kabelbuis M25 ($\frac{3}{4}$ inch) is, gebruikt u de adapter voor de kabelbuisplaat met de grotere opening (standaard bevestigd).
 - Als de kabelbuis M20 ($\frac{1}{2}$ inch) is, gebruikt u de adapter voor de kabelbuisplaat met de kleinere opening.
 - Als de kabelbuis of kabel een kleinere diameter heeft dan M20, gebruikt u de rubberen adapter in combinatie met de adapter voor de kabelbuisplaat met de grotere opening. Het rubber moet worden geperforeerd om de kabelbuis of kabel erdoor te leiden.



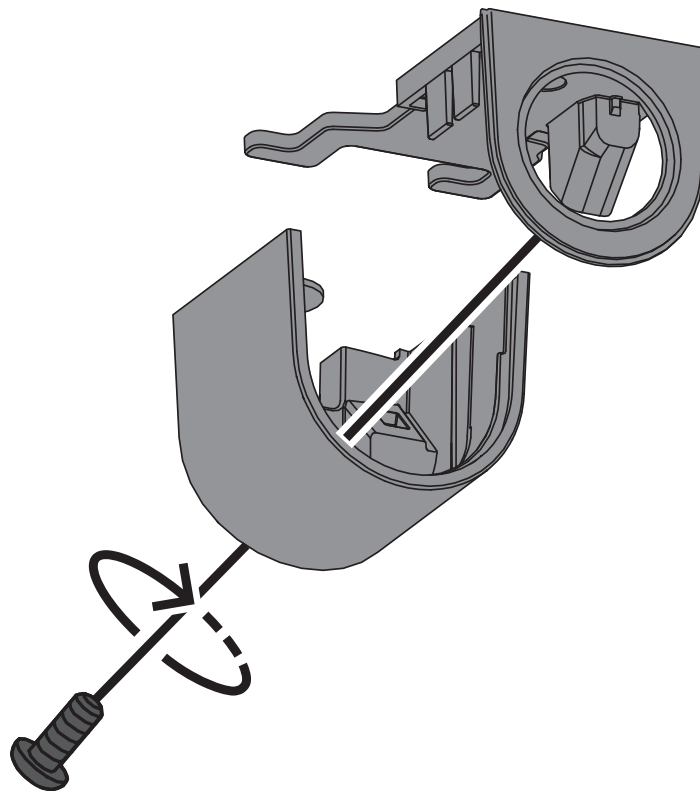
6. Leid de kabel door de opening van de kabelbuisplaat.
7. Bevestig de kabelbuisplaat met de adapter voor de kabelbuisplaat aan de ondergrond met de sluitring en een schroef van 5-6 mm. Het aanbevolen moment is 3,25 Nm.
8. Neem de montageplaat uit de doos.
9. Markeer de posities van de gaten op het oppervlak. Op de montageplaat is slechts één zijde beschikbaar voor de kabelbuis. Zorg dat de positie van de montageplaat hiermee overeenkomt.



10. Boor de 4 gaten met een boor met de juiste diameter voor de pluggen voor schroeven van 5-6 mm.
11. Breng 4 pluggen aan in de gaten.
12. Bevestig de montageplaat aan de ondergrond met 4 schroeven. Zet de schroeven vast met een moment tussen 4 en 7 Nm.



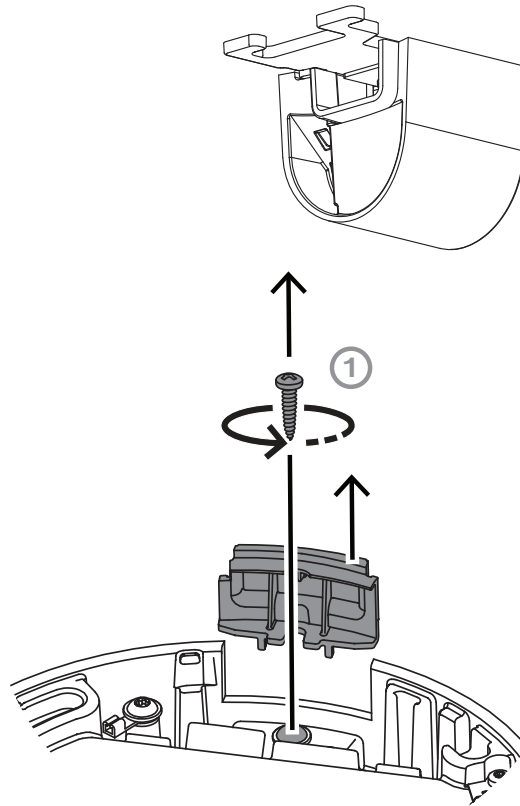
13. Installeer de kabelbuisafdekking met de schroef op de kabelbuisplaat. Zet de schroef vast met een moment tussen 1,4 en 2 Nm.



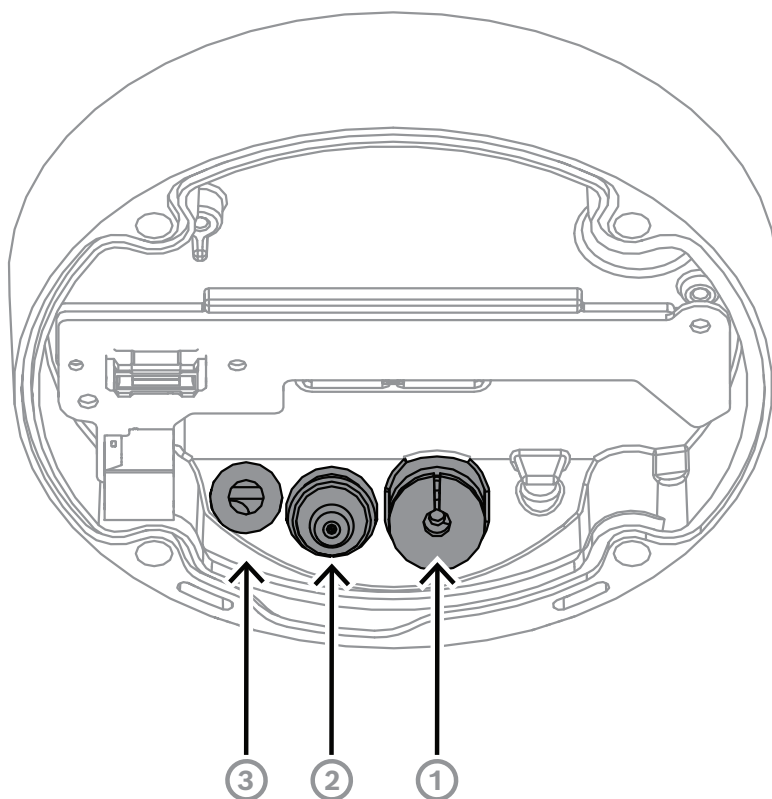
6.2 De camerasokkel installeren

6.2.1 Vóór de installatie

1. Verwijder, terwijl de camera in de doos ligt, de tape van de zijkanten van de camerasokkel.
2. Neem de camerasokkel uit de doos.
3. Verwijder de optionele CAT5e-patchkabel (50 cm) als deze niet de voorkeurverbinding vormt voor de installatie.
4. Als de installatie van de montageplaat werd uitgevoerd met kabelbuis, verwijdert u de afdekking op de camerasokkel, zoals in de afbeelding is geïllustreerd. Bewaar de schroef en afdekking.



5. Als er hulpaansluitingen zijn, brengt u een gat aan in het rubber van de secundaire kabelingang (2) in de camera sokkel om de desbetreffende kabels door te voeren. Het gat moet een diameter hebben van tussen 5 en 8 mm.
De ingang voor de netwerkkabel (1) is alleen bestemd voor de netwerkkabel.

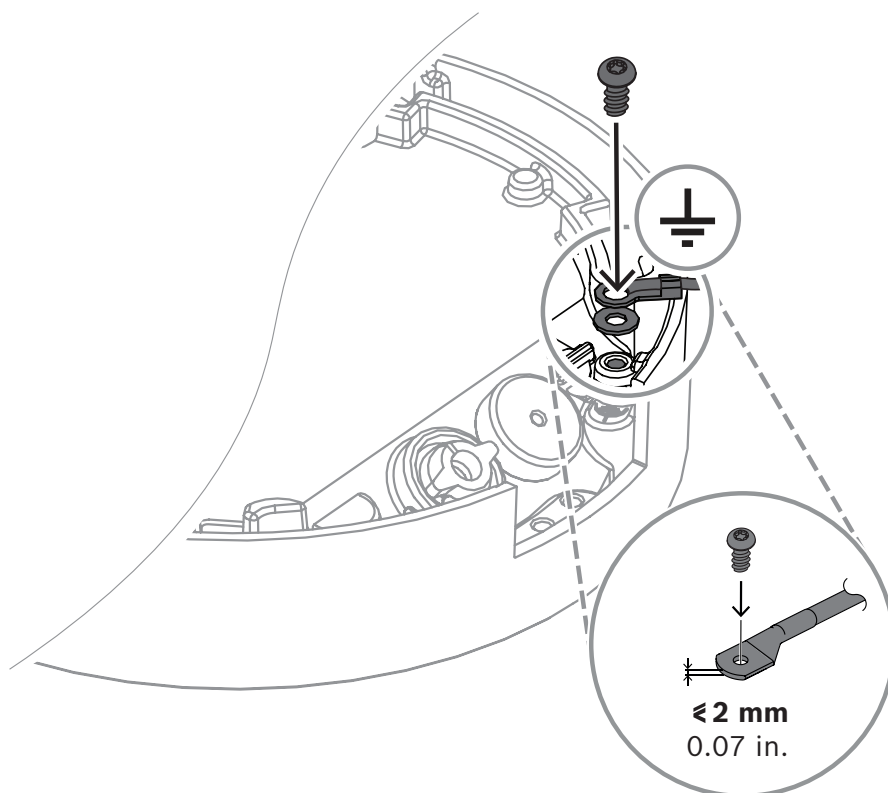


1	Ingang voor netwerkkabel.
2	Secundaire kabelingang voor extra kabels. Indien niet gebruikt is deze ingang waterdicht.
3	Beschermende ventilatieopening. Zorg dat u de afdichting van deze opening niet verwijdert of breekt.

Aarden (optioneel)

Ga als volgt te werk om de camera te aarden:

1. Verwijder de schroef van de onderkant van de camerasokkel.
2. Breng de ringklem aan op de schroef.
3. Houd de camerasokkel vast en bevestig de schroef met de aardkabel.

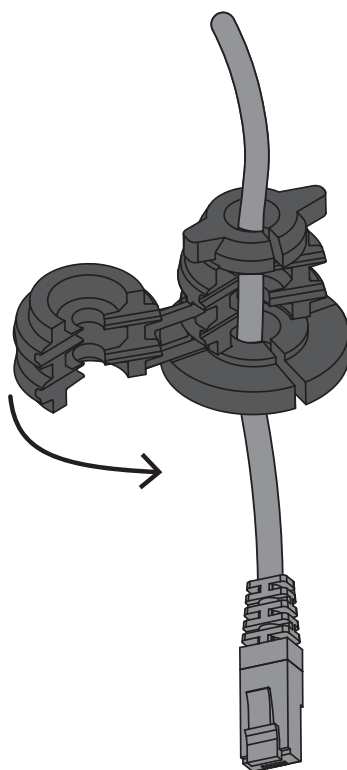
**Waarschuwing!**

Alleen voor gekwalificeerde elektriciens!

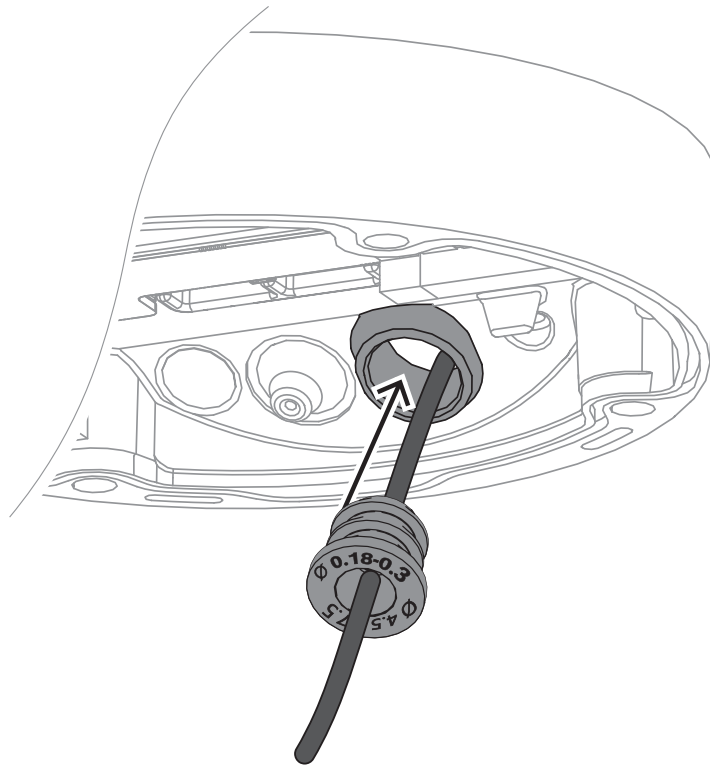
Werk aan elektrische apparatuur mag alleen worden uitgevoerd door gekwalificeerde technici.

6.2.2**Installatiestappen**

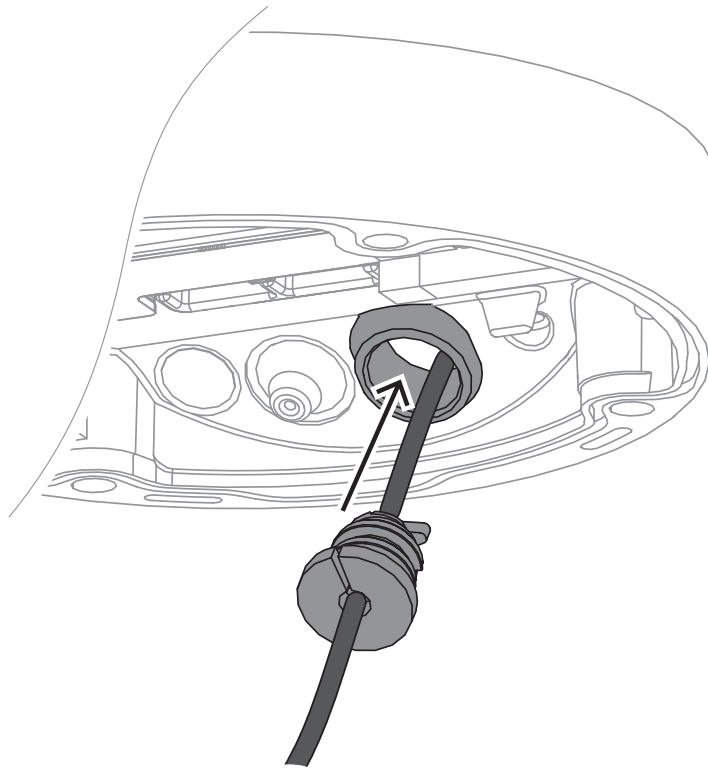
1. Voer de netwerkkabel door de ingang voor de netwerkkabel.
2. Voer, indien nodig, alle hulpaansluitingen door de secundaire kabelingang.
3. Bevestig een doorvoertule aan de netwerkkabel:
 - Voor een RJ45-netwerkkabel plaatst u de IP66-doorvoertule strak om de kabel.



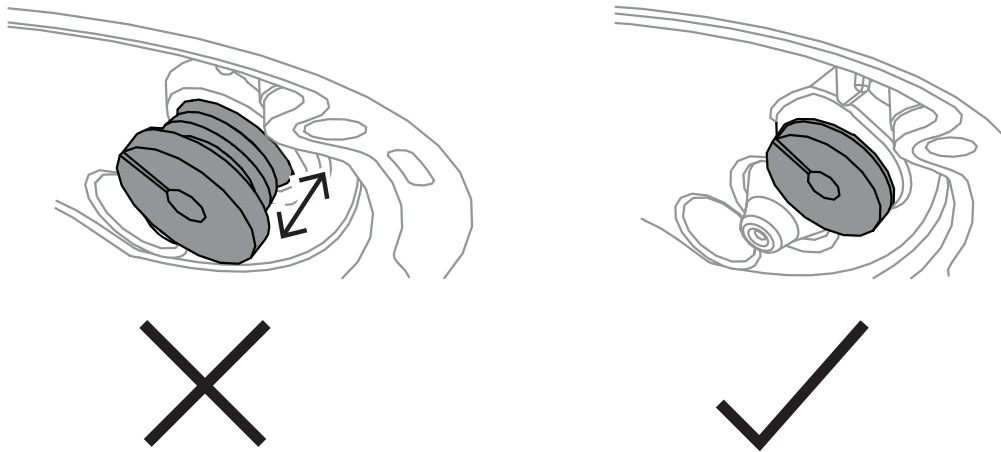
- Steek de kabel door de IP67-doorvoertule en krimp de RJ45-connector op de netwerkkabel.



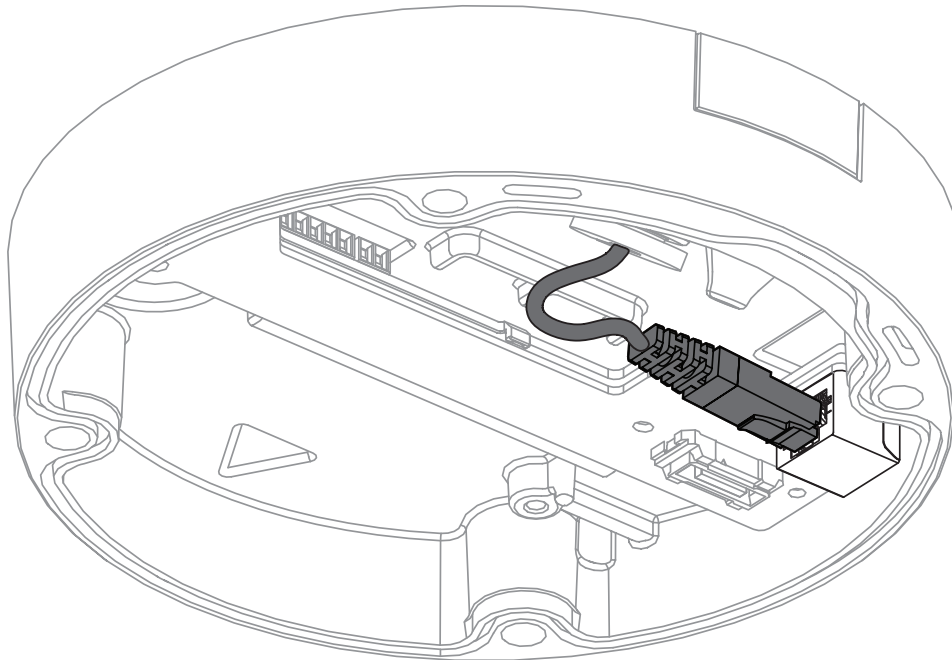
4. Pak de camerasokkel met beide handen vast en druk de doorvoertule met beide duimen aan de tegenoverliggende zijden van de netwerkkabel in de ingang voor de netwerkkabel.



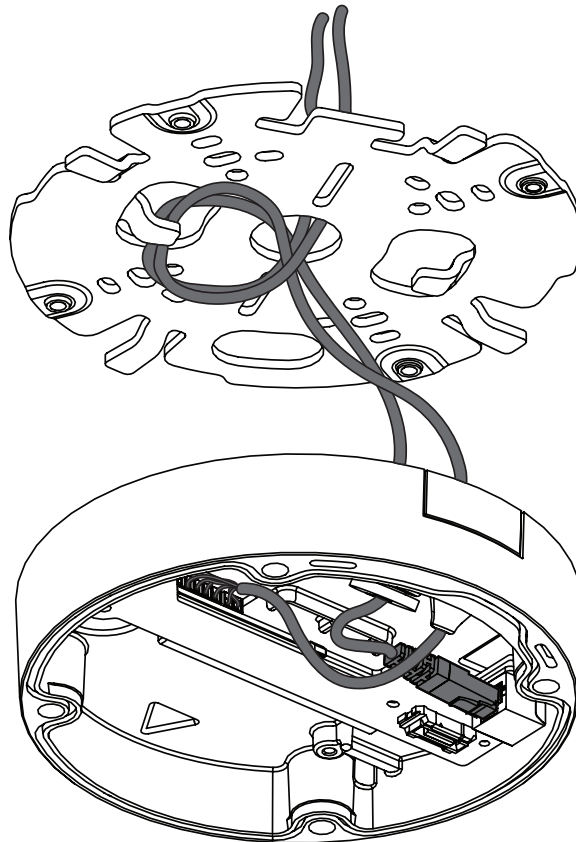
5. Controleer of de doorvoertule tot de volledige lengte naar binnen is gedrukt.



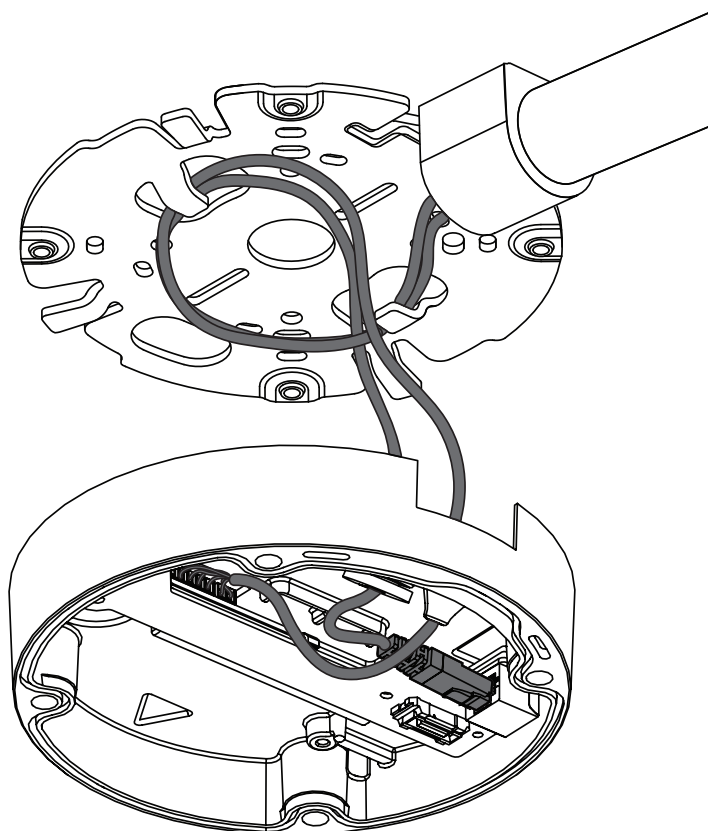
6. Pas de lengte van de netwerkkabel aan.
7. Sluit de netwerkkabel aan op de netwerkconnector.



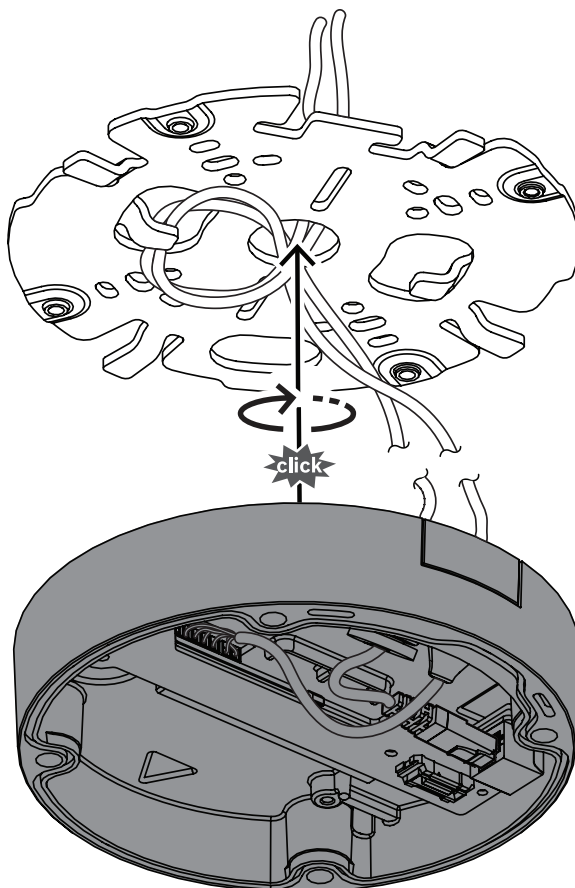
8. Breng indien nodig een lus aan met de kabel op de haken van de montageplaat.
 - Maak voor een installatie zonder doorvoer een lus met de kabel aan een van de haken van de montageplaat.



- Maak voor een installatie met doorvoer een lus met de kabel aan beide haken van de montageplaat.



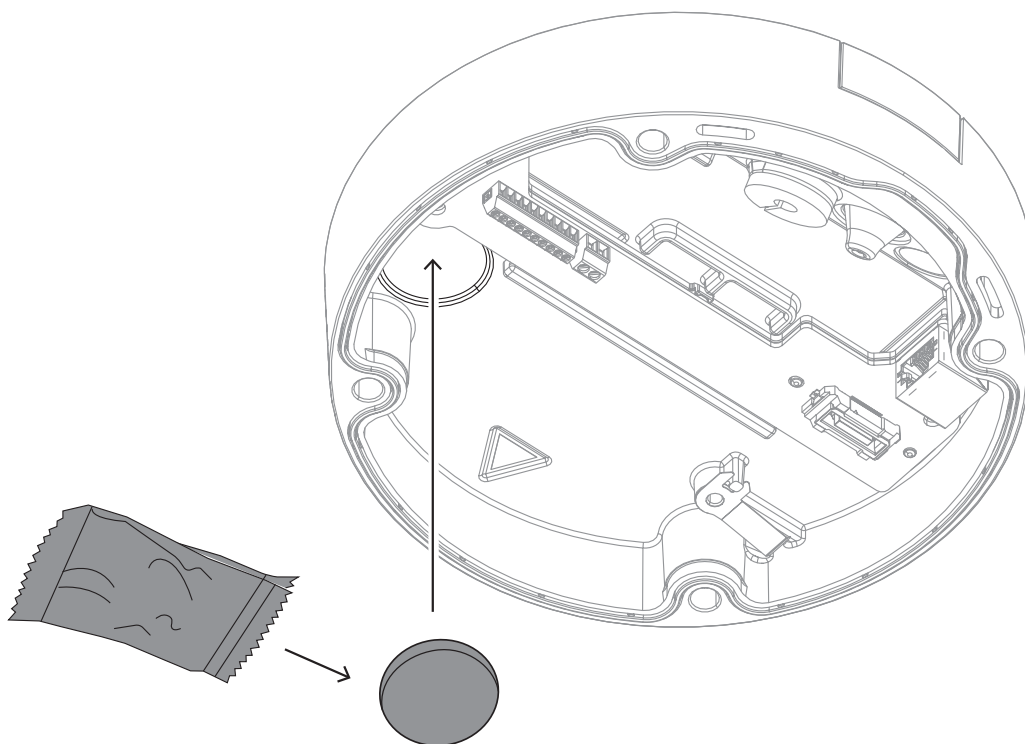
9. Druk de camerasokkel tegen de montageplaat en draai de camerasokkel rechtsom tot u een klik hoort/voelt. Controleer of de camerasokkel goed vast zit.



10. Sluit, indien van toepassing, de hulpdraden aan op de aanwezige aansluitklemmen (raadpleeg Bedrading).
11. Sluit de aansluitklemmen aan op de bijbehorende connectoren.

Bescherming tegen vocht

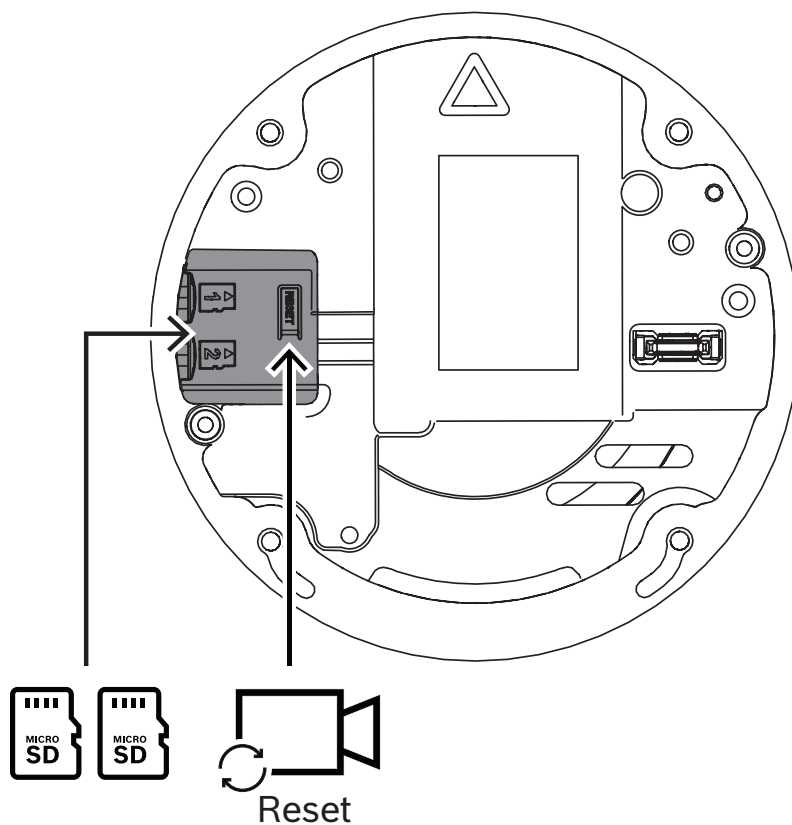
1. Neem het droogmiddeltablet uit het zakje.
Nadat u het droogmiddeltablet uit het zakje hebt gehaald, moet de installatie binnen minder dan 10 minuten worden uitgevoerd.
2. Bevestig het droogmiddeltablet met de plakzijde naar de camerasokkel gericht. Zorg dat u de ventilatieopeningen niet bedekt met het droogmiddel.



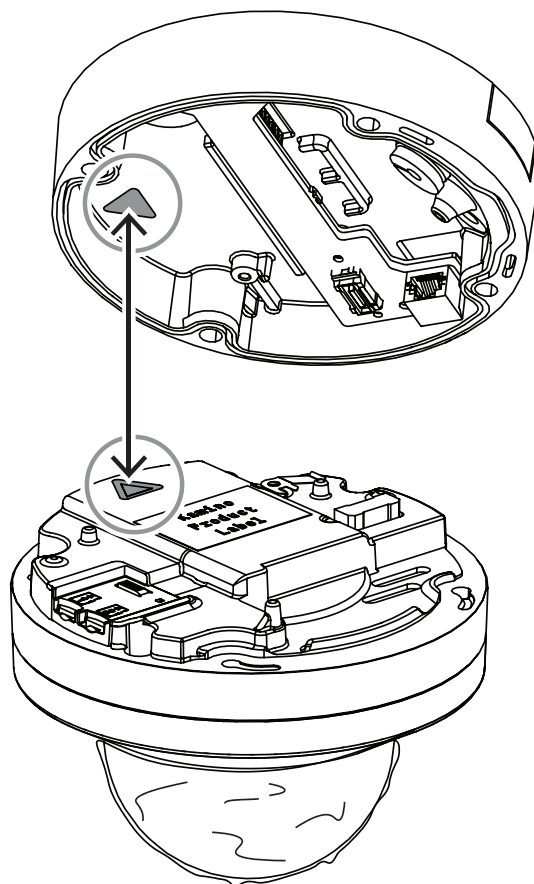
6.3

De cameramodule installeren

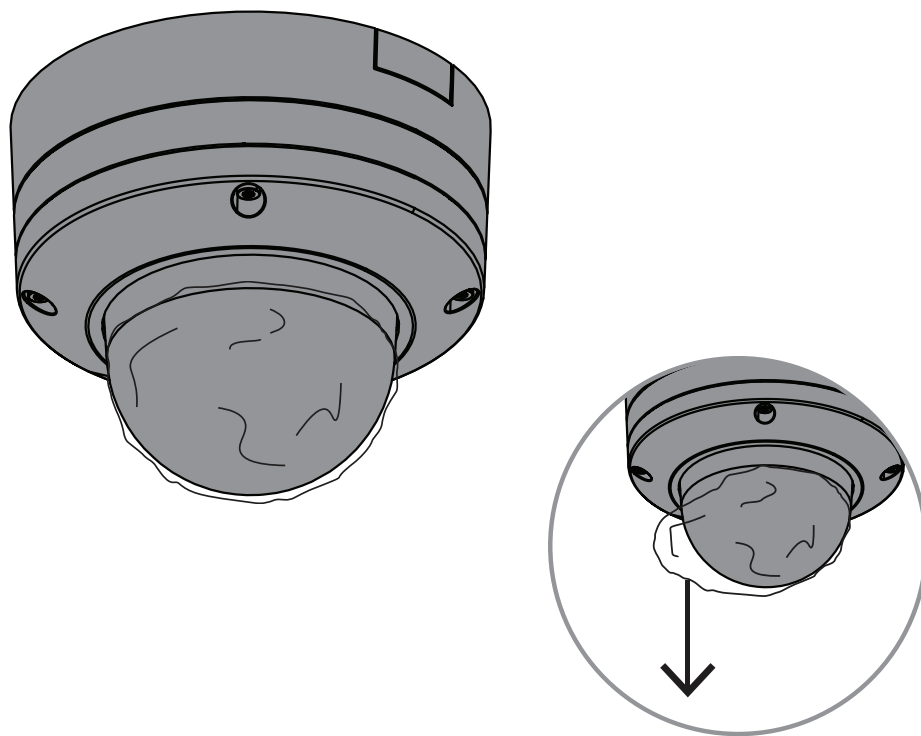
1. Neem de cameramodule uit de doos.
 - Plaats indien nodig de micro SD-kaart in microSD-sleuf 1.
 - Druk de microSD-kaart stevig in tot deze vastklikt in de sleuf.



- Om de kaart te verwijderen drukt u de kaart in de sleuf nogmaals in tot deze ontgrendelt.
 - Als er meer dan één microSD-kaart nodig is, installeert u de andere microSD-kaart in microSD-sleuf 2.
2. Bevestig de cameramodule op de voet van de camera en draai de vier schroeven vast. Het aanbevolen moment is 3,25 Nm. Zorg dat de pijl op de cameramodule in dezelfde richting wijst als de rode pijl op de camerasokkel.



3. Verwijder de beschermende folie van de koepel.



4. Verzeker u ervan dat alle vereiste bedrading is uitgevoerd en dat de camera voeding krijgt.

6.4

LED-status

Het apparaat heeft een status-LED. In de camerakoepel is de LED zichtbaar aan de tegenoverliggende zijde van het camera-objectief.

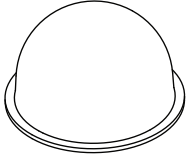
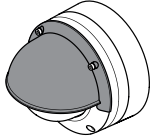
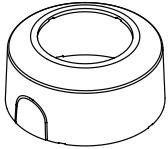
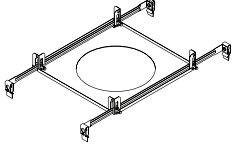
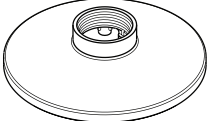
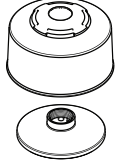
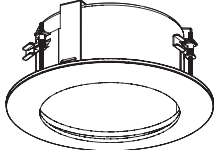
Raadpleeg de onderstaande tabel voor de verschillende functies van de status-LED.

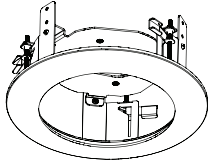
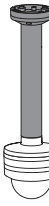
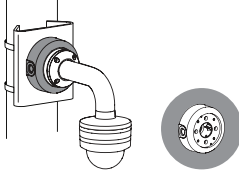
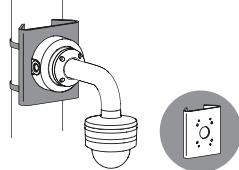
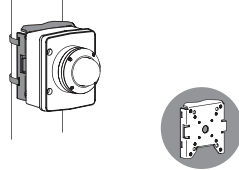
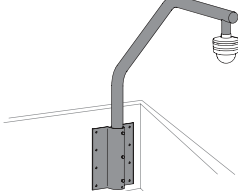
Status-LED	Betekenis
Rood	Wordt opgestart
Knipperend rood	Wordt gereset
Groen	Operationeel, maar er wordt geen stream bekeken of opgenomen
Knipperend groen	Er wordt een stream bekeken en/of opgenomen

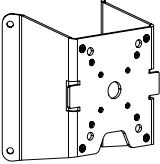
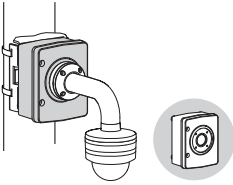
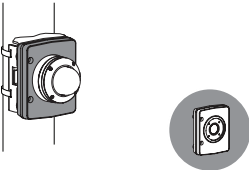
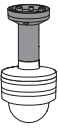
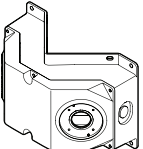
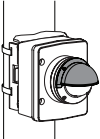
U kunt desgewenst de status-LED uitschakelen in de camera-instellingen.

1. Selecteer **Camera**.
2. Selecteer **Menu installateur**.
3. Selecteer **Uitgeschakeld** in **Camera-LED**.

6.5 Montageaccessoires

NDA-8000-CBL	Transparante vervangende koepel	
NDA-8000-TBL	Getinte koepel voor FLEXIDOME IP 8000i- en FLEXIDOME 8100i-camera's	
NDA-8000-HCBL	Hydrofiële koepel voor FLEXIDOME IP 8000i- en FLEXIDOME 8100i-camera's	
NDA-8000-WP	Bescherming tegen weersinvloeden op camera voor FLEXIDOME IP 8000i- en FLEXIDOME 8100i-camera's	
NDA-8000-PC	Overschilderbare kap (4 stuks) voor FLEXIDOME IP 8000i.	
NDA-8000-SP	Montageset voor inbouw in zachte plafonds voor FLEXIDOME IP 8000i- en FLEXIDOME 8100i-camera's	
NDA-8000-PIP	Interfaceplaat hangend voor FLEXIDOME IP 8000i, binnen.	
NDA-8000-PIPW	Hangende interfaceplaat inclusief bescherming tegen weersinvloeden voor FLEXIDOME IP 8000i- en FLEXIDOME 8100i-camera's	
NDA-8002-PLEN	Brandwerende montageset plafondinbouw voor FLEXIDOME IP 8000i- en FLEXIDOME 8100i-camera's.	

NDA-8002-IC	Plafondmontageset met microfoonondersteuning voor FLEXIDOME IP 8000i- en FLEXIDOME 8100i-camera's.	
NDA-U-WMT	Universele wandmontagebeugel voor domecamera's, wit.	
NDA-U-PMT	Universele mastmontagebeugel voor domecamera's, 31 cm, wit.	
NDA-U-PMTE	Verlengstuk voor hangende buismontage, 50 cm, wit	
NDA-U-PSMB	Opbouwdoos (SMB) voor wandmontagebeugel of buismontagebeugel.	
NDA-U-PMAS	Universele mastbevestigingsadapter, wit; klein.	
NDA-U-PMAL	Universele buismontageadapter, wit, groot.	
NDA-U-RMT	Universele dakmontagebeugel voor domecamera's, wit.	

NDA-U-CMT	Universele hoekmontagebeugel, wit	
NDA-U-PAx	Junction box	
NDA-U-WMP	Achterplaat voor universele wandmontage-, hoekmontage- en buismontagebeugel, wit, IP66	
NDA-U-PMTS	Universele buismontagebeugel voor domecamera's, 11 cm (4 inch), wit	
NDA-U.DWMT	Universele dubbele wandmontagebeugel voor domecamera's	
NBA-7070-PAx	Junction box	

6.6

De camera verwijderen

1. Draai de 4 kruiskopschroeven van de schroefgaten in de cameramodule los.
2. Duw de camera omhoog en draai deze linksom om deze van de montageplaat los te klikken.
3. Koppel de Ethernet-kabel los en verwijder de camera.

7 Inbedrijfstelling

Met de functie voor inbedrijfstelling op afstand van de FLEXIDOME 8100i en FLEXIDOME 8100i – X series hebt u enkel een pc of mobiel apparaat nodig om de camera te draaien, kantelen, rollen en zoomen (PTRZ) en deze naar het vereiste gezichtsveld te richten, zonder dat u de camera zelfs maar uit de doos hoeft te nemen.

U kunt de inbedrijfstelling lokaal via draadloze toegang tot het lokale netwerk uitvoeren met gebruikmaking van de Project Assistant-app die beschikbaar is voor iOS, Windows of Android, of door een verbinding op afstand tot stand te brengen met de camera via het netwerk met gebruikmaking van de Project Assistant-app, de webinterface van de camera of Configuration Manager.

Ga als volgt te werk om de camera in bedrijf te stellen met gebruikmaking van de Project Assistant-app:

1. Sluit de netwerkkabel aan op PoE.
2. Download de Project Assistant-app.



3. Voer de stappen uit die vereist zijn voor de configuratie van het apparaat. Gebruik de stapsgewijze instructievideo voor hulp.



Indien nodig kan de inbedrijfstelling op elk gewenst moment opnieuw worden uitgevoerd.



Opmerking!

De functionaliteit voor inbedrijfstelling op afstand (PTRZ) van de camera is ontworpen als installatiehulpmiddel voor de initiële instelling of wanneer u op een later tijdstip aanpassingen wilt verrichten.

8 Verbinding via de webbrowser

Een computer met een webbrowser (Google Chrome, Microsoft Edge of Mozilla Firefox) wordt gebruikt om live-beelden te ontvangen, het apparaat te bedienen en opgeslagen beelden opnieuw af te spelen. De eenheid kan met behulp van de browser via het netwerk worden geconfigureerd.

8.1 Systeemvereisten

We bevelen het volgende aan:

- Computer met dual-core HyperThreading-processor of beter
 - Grafische kaart met een prestatievermogen dat overeenkomt met de resolutie van de camera of deze overtreft
 - Windows 10 of later
 - Netwerktogang
 - Google Chrome, Microsoft Edge, or Mozilla Firefox
- of -**
- Toepassingssoftware, bijvoorbeeld, Video Security Client or BVMS.

8.2 Verbinding tot stand brengen

De eenheid moet beschikken over een geldig IP-adres en een compatibel subnetmasker om te kunnen worden gebruikt in uw netwerk. Standaard is DHCP in de fabriek ingesteld op **Aan** en wijst de DHCP-server een IP-adres toe. Zonder DHCP-server wordt het standaardadres automatisch toegewezen via een link-local adres.

Voor het vinden van het IP-adres kunt u de Project Assistant-app (versie 7.74 of hoger) of Configuration Manager gebruiken. U kunt deze software downloaden van <https://downloadstore.boschsecurity.com>:

1. Start de webbrowser.
2. Voer het IP-adres van het apparaat in als URL.
3. Bevestig tijdens de eerste installatie eventuele beveiligingsvragen.

Let op:

Als u geen verbinding tot stand kunt brengen, kan het zijn dat de eenheid al het maximale aantal verbindingen heeft gemaakt. Afhankelijk van het apparaat en de netwerkconfiguratie kan elke eenheid maximaal 50 webbrowserverbindingen of maximaal 100 verbindingen via BVMS ondersteunen.

8.3 Wachtwoordbeveiliging in camera

De camera vereist een sterk wachtwoord. Beantwoord de vragen in het dialoogvenster die aangeven wat vereist is. Het systeem meet de sterkte van het wachtwoord dat u invoert.

Als u Configuration Manager gebruikt om de eerste keer toegang te krijgen tot uw apparaat, moet u het eerste wachtwoord van het apparaat instellen in Configuration Manager. In het gedeelte Gebruikers (Algemeen > Toegang unit > Gebruikers) wordt het bericht weergegeven dat u het apparaat moet beveiligen met een wachtwoord voordat u het kunt gebruiken.

Opmerking: Nadat u het eerste wachtwoord hebt ingesteld, wordt het pictogram van een slot weergegeven naast de apparaatnaam in de lijst **Apparaten** in Configuration Manager. U kunt de webpagina van het apparaat ook direct starten. Op de webpagina van het apparaat wordt een wachtwoordpagina weergegeven met invoervelden en een aanduiding van de sterkte van het wachtwoord.

Voer de gebruikersnaam ('**service**') en een wachtwoord in de juiste velden in. Raadpleeg het gedeelte **Gebruikersbeheer** voor meer informatie.

Nadat een wachtwoord op serviceniveau is ingesteld voor het apparaat, wordt telkens wanneer toegang wordt verkregen tot het apparaat een dialoogvenster weergegeven waarin de gebruiker wordt gevraagd de gebruikersnaam ('**service**') en het wachtwoord op serviceniveau in te voeren.

1. Vul de velden **Gebruikersnaam** en **Wachtwoord** in.
2. Klik op **OK**. Als het wachtwoord juist is, wordt de gewenste pagina weergegeven.

Opmerking: in nieuwe software-releases moet u mogelijk een nieuw en sterker wachtwoord instellen.

9 Probleemoplossing

9.1 Problemen oplossen

De volgende tabel is bedoeld om u te helpen de oorzaak van storingen te achterhalen en indien mogelijk te verhelpen.

Storing	Mogelijke oorzaken	Oplossing
Eenheid werkt niet.	Stroomstoring.	Verzeker u ervan dat de voeding juist werkt.
	Probleem met kabelaan sluitingen.	Controleer alle kabels, stekkers, contacten en aansluitingen.
PTRZ werkt niet	De motoren zijn lang in gebruik geweest en zijn oververhit.	Zorg dat het objectief niet beweegt tot de motoren zijn afgekoeld.
	Onderdelen van camera bevinden zich niet op hun plaats of zijn beschadigd tijdens vervoer.	Neem contact op met uw leverancier of systeemintegrator, of ga direct naar de klantenservice van Bosch Security Systems.
PTRZ werkt niet juist.	De kalibratie van de camera is verloren gegaan tijdens het transport.	Reset de PTR in de gebruikersinterface om de motoren voor draaien, kantelen en rollen opnieuw in te stellen. Reset het objectief in de gebruikersinterface om de focus en zoom van het objectief opnieuw in te stellen. Als het probleem hierdoor niet wordt opgelost, neemt u contact op met uw leverancier of systeemintegrator, of gaat u direct naar de klantenservice van Bosch Security Systems.
Geen verbinding, geen beeldtransmissie.	Onjuiste unitconfiguratie.	Controleer alle configuratieparameters (herstel ze naar de fabrieksinstellingen indien nodig).
	Foutieve installatie.	Controleer alle kabels, stekkers, contacten en aansluitingen.
	Onjuist IP-adres.	Controleer de IP-adressen (pingen).

	Geen goede datatransmissie binnen het LAN.	Controleer de datatransmissie met ping.
	Het maximumaantal verbindingen is bereikt.	Wacht tot er een verbinding vrij is en maak opnieuw contact met de zender.

Vocht/condensatie in de koepel, camera lekt.	De behuizing is niet goed gesloten.	Installeer de camera opnieuw en controleer of de afdekking van de koepel en het SD-kaartdeksel goed sluiten.
	De afdichtingen zijn beschadigd.	Neem contact op met uw leverancier of systeemintegrator, of ga direct naar de klantenservice van Bosch Security Systems.
	Rubberen ring niet juist geplaatst op IP54-beschermingskit.	Breng de rubberen ring opnieuw aan.
	De kabeldiameter of -vorm is niet zoals gespecificeerd voor de IP54-beschermingskit.	Installeer de camera opnieuw met de juiste kabels.
	De ventilatieopening is geblokkeerd door vuil/water.	Maak de ventilatieopening voorzichtig schoon.
	De ventilatieopeningen zijn beschadigd of zitten los.	Neem contact op met uw leverancier of systeemintegrator, of ga direct naar de klantenservice van Bosch Security Systems.
	De camera is gedurende een lange periode uitgeschakeld geweest.	Zet de camera aan en laat deze aan staan tot de condensatie is verdwenen.

Geen audiotransmissie naar externe bedienpost	Probleem met kabelaansluiting voor microfoon.	Open de koepel van de camera en sluit de microfoonconnector juist aan.
	Onjuiste configuratie.	Controleer de audioparameters op de configuratiepagina Audio en functiepagina LIVE .

Het apparaat meldt geen alarm.	Alarmbron niet geselecteerd.	Stel mogelijke alarmbronnen in op de configuratiepagina Alarmbronnen.
--------------------------------	------------------------------	---

	Geen alarmrespons ingesteld.	Specificeer de gewenste alarmrespons op de configuratiepagina Alarmverbindingen. Wijzig indien nodig het IP-adres.
Het apparaat werkt niet meer na een firmware-update.	Stroomstoring tijdens het programmeren van het firmwarebestand.	Laat het apparaat controleren door de klantenservice en vervang het indien nodig.
	Onjuist firmwarebestand.	Voer in uw webbrowser het IP-adres van het apparaat in, gevolgd door /main.htm en herhaal het uploaden.
Webbrowser bevat lege velden.	Actieve proxyserver in netwerk.	Maak een regel in de proxy-instellingen van de lokale computer om lokale IP-adressen uit te sluiten.

9.2 De netwerkverbinding testen

U kunt de ping-opdracht gebruiken om de verbinding tussen twee IP-adressen te controleren. Zo kan worden getest of een apparaat actief is in het netwerk.

1. Open de DOS-opdrachtregel.
2. Typ `ping` gevolgd door het IP-adres van het apparaat.

Als het apparaat wordt gevonden, verschijnt er een reactie in de vorm van "Reply from ..." (Antwoord van ...)", gevolgd door het aantal verzonden bytes en de verzendtijd in milliseconden. Als dat niet gebeurt, is het apparaat niet opvraagbaar via het netwerk. Dit kan de volgende oorzaken hebben:

- Het apparaat is niet goed verbonden met het netwerk. Controleer in dit geval de kabelaansluitingen.
- Het apparaat is niet goed geïntegreerd in het netwerk. Controleer het IP-adres, het subnetmasker en het gateway-adres.

9.3 Klantenservice

Als u een fout niet kunt oplossen, neem dan contact op met uw leverancier of systeemintegrator, of ga direct naar de klantenservice van Bosch Security Systems. De versie nummers van de interne firmware kunnen op een servicepagina worden bekeken. Noteer deze informatie voordat u contact opneemt met de klantenservice.

1. Typ `/version` in de adresbalk van uw browser achter het IP-adres van de module, bijvoorbeeld: `192.168.0.80/version`
2. Schrijf de informatie op of druk de pagina af.

10 Onderhoud

Er zijn verschillende typen koepels waaruit kan worden gekozen. Het hanteren en het schoonmaken van koepels moet met zorg gebeuren om krassen te voorkomen.

10.1 Hanteren van de koepel

De koepel is mogelijk voorzien van een beschermende laag plastic. Het wordt aanbevolen om de koepel op deze manier te bewaren tot hij moet worden gemonteerd. Laat de koepel zo veel mogelijk met rust, omdat krassen al snel de transparantie aantasten.

10.2 Reinigen van de koepel

Ga volgens onderstaande procedures te werk als de koepel moet worden schoongemaakt en neem de instructies van het onderstaande lijstje van waarschuwingen in acht.

De binnenzijde van de koepel schoonmaken

Het uitzonderlijk zachte oppervlak aan de binnenzijde mag niet worden schoongemaakt door af te vegen of af te stoffen met een doek. Gebruik droge perslucht, bij voorkeur uit een spuitbus, om stof van het oppervlak aan de binnenzijde te verwijderen.



Waarschuwing!

Gebruik geen oplossingen op alcoholbasis om de koepel schoon te maken. Dat veroorzaakt een melkachtige verkleuring van het polycarbonaat en op langere termijn materiaalmoetheid, zodat de koepel bros wordt.

De buitenzijde van de koepel schoonmaken

De buitenzijde van de koepel heeft een harde coating voor een betere krasbestendigheid. Als reiniging nodig is, gebruikt u alleen schone microvezeldoekjes voor objectieven en een niet-schurende, oplosmiddelvrije neutrale zeep of reinigingsmiddel met water. Droog de koepel grondig af met een droog en schoon microvezeldoekje voor objectieven om watervlekken te voorkomen. Schrob de koepel nooit met schuurmiddelen of bijtende schoonmaakmiddelen.

Voorschriften

- Maak de koepel niet schoon in heet zonlicht of op erg hete dagen.
- Gebruik voor het schoonmaken van de koepel geen schurende schoonmaakmiddelen of schoonmaakmiddelen met een hoog alkalinegehalte.
- Schrap de koepel niet af met scheermesjes of andere scherpe voorwerpen.
- Gebruik voor het schoonmaken van de koepel geen benzeen, benzine, aceton of tetrachloormethaan.

10.3 Vervangen van de koepel



Opmerking!

Vergelen van de koepel

Na verloop van tijd kan de koepel geel worden als gevolg van de blootstelling aan UV-straling zoals direct of indirect zonlicht.

Als de koepel beschadigd of geel wordt, kan deze vervangen worden door een transparante koepel (NDA-8000-CBL), een getinte koepel (NDA-8000-TBL) of een hydrofiele koepel (NDA-8000-HCBL).

Transparante koepels laten meer licht door waardoor de lichtgevoeligheid maximaal is. Getinte koepels zijn minder transparant waardoor de kijkrichting van de camera niet goed zichtbaar is van buitenaf. Hydrofiele koepels helpen om de koepel te beschermen tegen waterdruppels in regenachtige omstandigheden.

Raadpleeg de respectieve *Beknopte installatiehandleiding* voor informatie over het vervangen van de koepel.

10.4 Camera resetten

Ga als volgt te werk om de fabrieksinstellingen van de camera te herstellen:

1. Verwijder de cameramodule van de camerasokkel.
2. Houd de resetknop bovenop de microSD-kaartsleuf ingedrukt totdat het LED-lampje bij de resetknop rood knippert.
3. Laat de resetknop los.
 - Als het LED-lampje niet knippert, sluit de camera dan aan op een netwerkkabel met PoE+ en herhaal stap 2 en 3.
4. Bevestig de cameramodule weer op de camerasokkel.

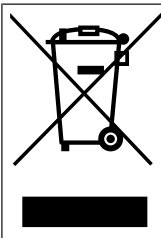
11 Buitenbedrijfstelling

11.1 Overdracht

Het apparaat mag uitsluitend worden overgedragen in combinatie met deze Installatiegids.

11.2 Afvoeren

Oude elektrische en elektronische apparatuur



Dit product en/of deze batterij moet gescheiden van het huishoudelijk afval worden afgevoerd. Voer dergelijke apparatuur af volgens de lokale wet- en regelgeving, zodat deze opnieuw kan worden gebruikt en/of kan worden gerecycled. Dit draagt bij aan het behoud van natuurlijke grondstoffen en aan de bescherming van de volksgezondheid en het milieu.



Ondersteuning

Ga naar onze **ondersteuningsservices** op www.boschsecurity.com/xc/en/support/. Bosch Security and Safety Systems biedt ondersteuning op de volgende gebieden:

- [Apps en tools](#)
- [Building Information Modeling \(bouwinformatiemodellering\)](#)
- [Garantie](#)
- [Problemen oplossen](#)
- [Reparatie en ruilen](#)
- [Productbeveiliging](#)



Bosch Building Technologies Academy

Bezoek de website van Bosch Building Technologies Academy voor toegang tot **trainingscursussen, videozelfstudies** en **documenten**: www.boschsecurity.com/xc/en/support/training/

Bosch Security Systems B.V.

Torenallee 49

5617 BA Eindhoven

Netherlands

www.boschsecurity.com

© Bosch Security Systems B.V., 2024

Oplossingen voor gebouwen voor een beter leven

202412021203