



BOSCH

FLEXIDOME IP starlight 8000i

NDE-8502-R | NDE-8502-RT | NDE-8503-R | NDE-8503-RT |
NDE-8504-R | NDE-8504-RT | NDE-8502-RX | NDE-8502-RXT |
NDE-8503-RX | NDE-8503-RXT

Inhoudsopgave

1	Veiligheid	5
1.1	Uitleg veiligheidsbericht	5
1.2	Veiligheidsmaatregelen	5
1.3	Belangrijke veiligheidsinstructies	5
1.4	Aansluiting van voeding in toepassingen	6
1.5	Berichtgevingen	7
2	Beknopte informatie	10
3	Systeemoverzicht	11
3.1	Productbeschrijving	11
3.2	Gebruiksdoel	11
3.3	Toepassingsvarianten	11
3.4	WLAN permanent uitschakelen	11
4	De installatie voorbereiden	13
4.1	Uitpakken	13
4.2	Inhoud	13
4.3	Bedrading	15
4.3.1	Netwerk en PoE-voeding	15
4.3.2	24 VAC / 12-26 VDC-voedingsingang	16
4.3.3	10-pins I/O-connector	16
4.3.4	Aarden	17
5	Configuratie in de doos	18
6	Hardware installeren	19
6.1	Installatie van de montageplaat	19
6.1.1	De montageplaat installeren zonder kabelbuis	20
6.1.2	De montageplaat installeren met kabelbuis	21
6.2	De camerasokkel installeren	24
6.2.1	Vóór de installatie	24
6.2.2	Installatiestappen	26
6.3	De cameramodule installeren	29
6.4	LED-status	30
6.5	Montage-accessoires	31
7	Inbedrijfstelling	34
8	Verbinding via de webbrowser	35
8.1	Systeemvereisten	35
8.2	Verbinding tot stand brengen	35
8.3	Wachtwoordbeveiliging in camera	36
9	Problemen oplossen	37
9.1	Problemen oplossen	37
9.2	De netwerkverbinding testen	39
9.3	Klantenservice	39
10	Onderhoud	41
10.1	Hanteren van de koepel	41
10.2	Reinigen van de koepel	41
10.3	Vervangen van de koepel	41
10.4	Camera resetten	42
11	Buitenbedrijfstelling	44
11.1	Overdracht	44
11.2	Afvoeren	44

12	Technische gegevens	45
12.1	Afmetingen	45
12.2	Specificaties	45
13	Ondersteuning en training	53

1 Veiligheid

Lees alle onderstaande veiligheidsinstructies, volg ze op, en bewaar ze zodat u ze ook in de toekomst kunt raadplegen. Neem alle waarschuwingen in acht voordat u het apparaat gebruikt.

1.1 Uitleg veiligheidsbericht

In deze handleiding worden de volgende pictogrammen en opmerkingen gebruikt om aandacht te vestigen op bijzondere omstandigheden:

**Gevaar!**

Wijst op een gevaarlijke situatie die, indien deze situatie niet wordt vermeden, leidt tot de dood of ernstig letsel.

**Waarschuwing!**

Wijst op een gevaarlijke situatie die, indien deze situatie niet wordt vermeden, kan leiden tot de dood of ernstig letsel.

**Voorzichtig!**

Wijst op een gevaarlijke situatie die, indien deze situatie niet wordt vermeden, kan leiden tot licht of middelzwaar letsel.

**Bericht!**

Wijst op een situatie die, indien deze situatie niet wordt vermeden, kan leiden tot schade aan de apparatuur of de omgeving, of verlies van gegevens.

1.2 Veiligheidsmaatregelen

**Voorzichtig!**

De installatie moet worden uitgevoerd door gekwalificeerd personeel en in overeenstemming met ANSI/NFPA 70 (de National Electrical Code® (NEC)), Canadian Electrical Code, Part I (ook wel CE Code of CSA C22.1 genoemd) en alle lokale richtlijnen die van toepassing zijn. Bosch Security Systems aanvaardt geen aansprakelijkheid voor schade of verliezen die zijn veroorzaakt door incorrecte montage.

1.3 Belangrijke veiligheidsinstructies

- Maak het apparaat alleen met een droge doek schoon. Gebruik geen vloeibare schoonmaakproducten of spuitbussen.

**Bericht!**

Installeer het apparaat niet in de buurt van warmtebronnen zoals radiatoren, verwarmingen, kachels of andere apparaten die hitte voortbrengen.

- Mors geen vloeistoffen op het apparaat voordat de installatie is voltooid.

**Bericht!**

Bescherm het apparaat tegen spanningspieken.

- Wijzig alleen die bedieningselementen die in de bedieningsvoorschriften worden vermeld.
- Sluit het apparaat uitsluitend aan op een lichtnet met het voltage dat is vermeld op het etiket op het apparaat.

**Bericht!**

Voer zelf geen onderhoud uit aan dit product. Laat onderhoud over aan professionele servicemonteurs.

- Installeer dit apparaat zoals beschreven in deze handleiding en in overeenstemming met de ter plaatse geldende richtlijnen.
- Maak uitsluitend gebruik van door de fabrikant aanbevolen toebehoren/accessoires.
- Bescherm alle aansluitkabels tegen mogelijke schade, met name op verbindingpunten.

Multi-polige voedingsschakelaar - Breng een multi-polige voedingsschakelaar met een contactscheiding van ten minste 3 mm aan in de elektrische installatie van het gebouw. Gebruik deze multi-polige schakelaar als de hoofdschakelaar om de spanning van het apparaat uit te schakelen als het nodig is om de behuizing los te maken.

Camerasignaal - Bescherm de kabel met een primaire beveiliging als de afstand van het camerasignaal groter is dan 42,7 meter, overeenkomstig NEC800 (CEC Sectie 60).

Zekeringswaarde - Ter beveiliging van het apparaat moet de stroomkringbeveiliging zijn uitgevoerd met een zekeringswaarde van 16 A. Dit moet voldoen aan NEC 800 (CEC Sectie 60).

Externe signalen - De apparatuur voor externe signalen, met name voor wat betreft de afstand tot elektriciteitskabels en bliksemafleiders, en de bescherming tegen transiënten, moet voldoen aan NEC725 en NEC800 (CEC-richtlijn 16-224 en CEC Sectie 60).

Beeldverlies - Beeldverlies is inherent aan digitale video-opnamen. Derhalve kan Bosch Security Systems niet aansprakelijk worden gesteld voor schade tengevolge van het ontbreken van video-informatie.

Het gebruik van meerdere, redundante opnamesystemen en een procedure voor het maken van back-ups van alle informatie wordt aanbevolen om het risico van verlies van informatie tot een minimum te beperken.

1.4

Aansluiting van voeding in toepassingen

Voedingsbron van 24 VAC / 12-26 VDC: deze eenheid moet worden gevoed door een begrensde voedingsbron. De eenheid moet werken op 24 VAC of 12-26 VDC (als PoE niet beschikbaar is). Als de gebruiker zelf voor de bekabeling zorgt, moet deze voldoen aan de geldende richtlijnen voor elektrische en elektronische apparatuur (Klasse 2-voeding).

PoE: Gebruik alleen goedgekeurde PoE-apparaten. Power-over-Ethernet kan tegelijkertijd met een 24 VAC- of 12-26 VDC-voeding worden aangesloten. De voeding kan als back-upvoeding dienen in geval van een PoE-stroomuitval.

1.5 Berichtgevingen



Bericht!

Dit apparaat is uitsluitend bedoeld voor gebruik in openbare ruimtes.

Amerikaanse Volgens het Amerikaans federaal recht is clandestiene opname van mondelinge communicatie streng verboden.

Uitsluiting van aansprakelijkheid UL

Underwriter Laboratories Inc. ("UL") heeft niet de prestatie of betrouwbaarheid van de beveiligings- of de signaleringsaspecten van dit product getest. UL heeft uitsluitend getest op de risico's van brand, schok en/of ongevallen, zoals beschreven in Standard(s) for Safety for Information Technology Equipment, UL 60950-1, UL 62368-1, UL 60950-22. De UL-certificering heeft geen betrekking op de prestaties of betrouwbaarheid van de beveiligings- of de signaleringsaspecten van dit product.

UL DOET GEEN UITSPRAAK OVER, EN BIEDT GEEN ENKELE GARANTIE OF CERTIFICERING MET BETREKKING TOT DE PRESTATIE OF DE BETROUWBAARHEID VAN ENIGE BEVEILIGINGS- OF SIGNALISERINGSGERELATEERDE FUNCTIE VAN DIT PRODUCT.

FCC-verklaring (VS)

1. Dit apparaat voldoet aan deel 15 van de FCC-richtlijnen. De werking is afhankelijk van de volgende twee voorwaarden:
 - Dit apparaat mag geen schadelijke interferentie veroorzaken.
 - Dit apparaat moet alle ontvangen interferentie accepteren, inclusief interferentie die tot ongewenste werking kan leiden.
2. Wijzigingen of aanpassingen die niet expliciet door de partij die verantwoordelijk is voor naleving zijn goedgekeurd, kunnen de bevoegdheid van de gebruiker om de apparatuur te bedienen teniet doen.

Opmerking: dit apparaat is getest en voldoet aan de limieten die zijn vastgesteld voor een digitaal apparaat van klasse B, overeenkomstig deel 15 van de FCC-regels. Deze limieten zijn vastgesteld ten behoeve van een redelijke beveiliging tegen schadelijke interferentie in een huiselijke omgeving. Dit apparaat genereert en gebruikt radiofrequentie-energie en kan radiofrequentie-energie uitstralen. Het apparaat kan tevens schadelijke interferentie van radiocommunicatie veroorzaken als het niet wordt geïnstalleerd en gebruikt overeenkomstig de instructies. Garantie dat in een bepaalde situatie geen interferentie zal plaatsvinden, wordt echter niet gegeven. Als dit apparaat schadelijke interferentie van radio- en televisieontvangst veroorzaakt, hetgeen is vast te stellen door het apparaat uit en in te schakelen, kan de gebruiker een of meer van de volgende maatregelen nemen om dit probleem op te lossen:

- Draai of verplaats de ontvangstantenne.
- Vergroot de afstand van het apparaat tot de ontvanger.
- Sluit het apparaat aan op een stopcontact in een andere groep dan die waarop de ontvanger is aangesloten.
- Raadpleeg de leverancier of een ervaren radio- of tv-technicus.

IC-verklaring (Canada)

This device complies with Industry Canada licence-exempt RSS standard(s). Operation is subject to the following two conditions: (1) this device may not cause harmful interference, and (2) this device must accept any interference received, including interference that may cause undesired operation.

Le présent appareil est conforme aux CNR d'Industrie Canada applicables aux appareils radio exempts de licence. L'exploitation est autorisée aux deux conditions suivantes :

- (1) l'appareil ne doit pas produire de brouillage, et
 (2) l'utilisateur de l'appareil doit accepter tout brouillage radioélectrique subi, même si le brouillage est susceptible d'en compromettre le fonctionnement.

Verklaring betreffende blootstelling aan RF (Canada)

The antennas used for this transmitter must be installed to provide a separation distance of at least 20 cm from all persons and must not be located or operating in conjunction with any other antenna or transmitter.

Les antennes pour ce transmetteur doivent être installé en considérant une distance de séparation de toute personnes d'au moins 20 cm et ne doivent pas être localisé ou utilisé en conflit avec tout autre antenne ou transmetteur.

Vereenvoudigde EC DoC (Europese Unie)

Bosch verklaart hierbij dat het type radio-apparatuur FLEXIDOME IP starlight 8000i conform richtlijn 2014/53/EU is. De volledige tekst van de EU-conformiteitsverklaring is beschikbaar op het volgende internetadres: **www.boschsecurity.nl / (Productcatalogus) / (Regio) / (Land) / (Zoeken naar productnr.)**.

KC (Zuid-Korea)

Naam aanvrager: Bosch Building Technologies B.V.

Productnaam: FLEXIDOME IP starlight 8000i

Modelnaam: FLEXIDOME IP starlight 8000i

Naam fabrikant: Bosch Building Technologies B.V.

Land van herkomst: Portugal

Jaar en maand van productie: <https://www.boschsecurity.com/datecodes/>

Om te voldoen aan de KCC-norm mag de lengte van de kabel van de DC-voedingsingang niet meer bedragen dan 3 meter.

NBTC (Thailand)

Dit telecommunicatieapparaat voldoet aan de NBTC technische norm of vereisten hiervan.

ANATEL (Brazilië)

Este equipamento não tem direito à proteção contra interferência prejudicial e não pode causar interferência em sistemas devidamente autorizados.

For use in China: CHINA ROHS DISCLOSURE TABLE

Fixed cameras with lens

Hazardous substance table according to SJ/T 11364-2014						
	Pb (Pb)	Hg (Hg)	Cd (Cd)	Cr 6+ (Cr 6+)	PBB (PBB)	PBDE (PBDE)
Housing & enclosures	X	O	O	O	O	O
PCBA with connectors	X	O	X	O	O	O
Cable assemblies	O	O	O	O	O	O
Image sensor assembly	X	O	X	O	O	O
Lens assembly	X	O	X	O	O	O

Hazardous substance table according to SJ/T 11364-2014
This table was created according to the provisions of SJ/T 11364
○: The content of such hazardous substance in all homogeneous materials of such component is below the limit defined in GB/T 26572
×: The content of such hazardous substance in a certain homogeneous material is above the limit defined in GB/T 26572

The manufacturing datecodes of the products are explained in:
<http://www.boschsecurity.com/datecodes/>

NOM (Mexico)

La operación de este equipo está sujeta a las siguientes dos condiciones: (1) es posible que este equipo o dispositivo no cause interferencia perjudicial y (2) este equipo o dispositivo debe aceptar cualquier interferencia, incluyendo la que pueda causar su operación no deseada.

Meer informatie

Voor meer informatie kunt u contact opnemen met de dichtstbijzijnde vestiging van Bosch Security Systems of www.boschsecurity.com bezoeken.

2 Beknopte informatie

Deze handleiding is met grote zorg samengesteld en de informatie hierin is grondig geverifieerd. De tekst was op het moment van publicatie correct, maar de inhoud kan zonder kennisgeving veranderen. Bosch Security Systems aanvaardt geen aansprakelijkheid voor schade die direct of indirect voortvloeit uit gebreken, onvolledigheden of afwijkingen tussen deze gebruikershandleiding en het beschreven apparaat.

Auteursrecht

Deze handleiding is intellectueel eigendom van Bosch Security Systems en is auteursrechtelijk beschermd.

Alle rechten voorbehouden.

Handelsmerken

Alle productnamen van hardware en software in dit document zijn waarschijnlijk gedeponeerde handelsmerken en dienen als zodanig te worden behandeld.

Meer informatie

Voor meer informatie kunt u contact opnemen met de dichtstbijzijnde vestiging van Bosch Security Systems of www.boschsecurity.com bezoeken.



<https://www.boschsecurity.com/xc/en/product-catalog/>

3 Systeemoverzicht

3.1 Productbeschrijving

Alle FLEXIDOME IP starlight 8000i-camera's beschikken over een uniek en eenvoudig 3-staps installatieconcept vanwege de draadloze inbedrijfstelling, waardoor de koepel niet verwijderd hoeft te worden en de camera niet handmatig op het vereiste gezichtsveld hoeft te worden gericht. De camera's kunnen ook op afstand in bedrijf worden gesteld, waardoor de installatietijd tot 75% korter is.

De camera's leggen uiterst gedetailleerde beelden vast (tot 4K ultra HD met starlight en hoog dynamisch bereik), beschikken over de nieuwste bitrate management technologieën, maatregelen voor gegevensbeveiliging en geavanceerde intelligente beeldanalyse, dat ongelooflijke precisie biedt in strenge beveiligingstoepassingen en vastgelegde gegevens interpreteert voor intelligente besluitvorming die verder reikt dan beveiliging.

3.2 Gebruiksdoel

De camera is ontworpen om als bewakingscamera te worden geïntegreerd in professionele IP-videobewakingsoplossingen. De installatie, inbedrijfstelling en bediening van de camera mogen uitsluitend worden uitgevoerd door hiervoor opgeleide professionals.

Het gebruik van bewakingscamera's wordt beperkt door nationale wetten en voorschriften. Gebruik de camera in overeenkomst hiermee.

3.3 Toepassingsvarianten

Dit apparaat heeft 2 toepassingsvarianten:

- FLEXIDOME IP starlight 8000i - SD + WLAN (standaard).
- FLEXIDOME IP starlight 8000i - DUAL SD.

Standaard zijn op het apparaat SD-kaartsleuf 1 en de draadloze functie die draadloze inbedrijfstelling via WLAN (IEEE 802.11b/g/n) mogelijk maakt, ingeschakeld.

Wanneer wordt overgeschakeld naar de DUAL SD-toepassingsvariant (toepassingsvariant voor de ondersteuning van twee SD-kaarten), wordt de draadloze functie uitgeschakeld om de tweede SD-kaartsleuf in te schakelen.

Wanneer een andere toepassingsvariant wordt gekozen, start het apparaat opnieuw op, maar blijven alle instellingen behouden.



Bericht!

SD + WLAN-modus

De WLAN-modus wordt enkel gebruikt door de Project Assistant-app voor draadloze lokale inbedrijfstelling en kan tijdens de normale werking niet worden gebruikt.

3.4 WLAN permanent uitschakelen

U kunt, indien nodig, de WLAN-functionaliteit in het apparaat permanent uitschakelen.

**Bericht!**

Hierdoor wordt de WLAN-functionaliteit permanent uitgeschakeld.

Als u de WLAN-functionaliteit weer wilt inschakelen, moet u het apparaat naar een Bosch servicecentrum sturen.

Volg de volgende stappen om de WLAN-functionaliteit permanent uit te schakelen:

1. Ga naar de pagina **Configuratie**.
2. Klik op **Service**.
3. Klik op **Licenties**.
4. Zoek het veld **Activeringsleutel**.
5. Voer de volgende code in: 12-01.6B.01-CF47F87B-B082146B-D79F9999-C40ED3E9-0E31AA55
6. Klik op **Instellen**.

De WLAN-functionaliteit is nu permanent uitgeschakeld.

4 De installatie voorbereiden


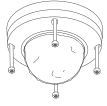

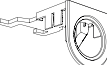
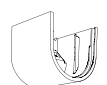



4.1 Uitpakken


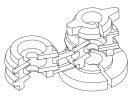
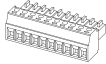


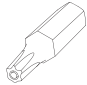



Deze apparatuur moet met zorg worden uitgepakt en behandeld. Als een onderdeel transportschade blijkt te hebben opgelopen, dient u dit onmiddellijk te melden aan de expediteur.

Controleer of alle onderdelen zijn meegeleverd. Als er artikelen ontbreken, brengt u uw verkoopvertegenwoordiger of de klantenservice van Bosch Security Systems hiervan op de hoogte.

De originele verpakking is de veiligste manier om de unit te transporteren. U kunt deze gebruiken als u de unit voor onderhoud opstuurt.

4.2 Inhoud

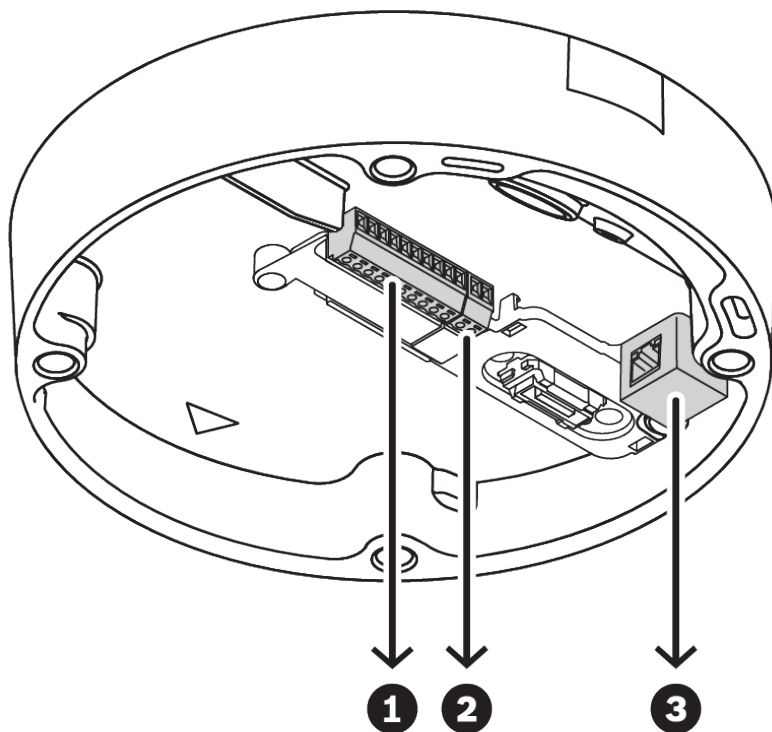
	Aantal	Component
	1	Montageplaat
	1	Ceramodule
	1	Camerasokkel
	1	Kabelbuisplaat
	1	Kabelbuisafdekking: vooraf geïnstalleerd op kabelbuisplaat
	2	Adapters voor opening kabelbuisplaat: M25 (3/4 inch) - vooraf geïnstalleerd op kabelbuisplaat - en M20 (1/2 inch)
	1	Rubberen ring voor adapter kabelbuisopening: voor een kleinere diameter dan M20 (1/2 inch)
	1	Schroef

	Aantal	Component
	1	Sluistring: voor montage van kabelbuisplaat
	2	Doorvoertule (1 reserve): voor waterdichte afsluiting van netwerkkabel
	1	10-pins I/O-connector
	1	2-pins 24 VAC / 12-26 VDC-ingangsconnector
	1	CAT5e STP-netwerkpatchkabel (50 cm)
	1	TR20-bit
	1	Droogmiddelzakje Opmerking: open het zakje pas wanneer de inhoud moet worden gebruikt.
	1	Beknopte installatiehandleiding
	3	Stickers met identificatielabels

Verzekert u ervan dat:

- Alle onderdelen zijn meegeleverd en onbeschadigd zijn.
- De vereiste kabels klaar voor gebruik zijn (raadpleeg *Bedrading, pagina 15* voor meer informatie):
 - Netwerkkabel.
 - 24 VAC / 12-26 VDC (optioneel)
 - Audio-ingangskabels (optioneel).
 - Externe ingangen (optioneel).

4.3 Bedrading



1	10-pins I/O-connector.	2	2-pins 24 VAC / 12-26 VDC-connector voor voedingsingang.
3	RJ45-netwerkconnector.		

4.3.1 Netwerk en PoE-voeding

Sluit de camera aan op een 10/100 Base-T-netwerk:

- Gebruik een kabel van STP-categorie 5e (of hoger) met RJ45-connectoren (de netwerkaansluiting van de camera is compatibel met Auto MDIX).
- De camera kan van voeding worden voorzien via de Ethernet-kabel die voldoet aan de Power-over-Ethernet-norm en/of via de 24 VAC / 12-26 VDC-hulpvoeding.



Bericht!

Gebruik alleen goedgekeurde PoE-apparaten.

Power-over-Ethernet (PoE) kan tegelijkertijd met een 24 VAC / 12-26 VDC-voeding worden aangesloten. Als hulpvoeding (24 VAC / 12-26 VDC) en PoE gelijktijdig worden toegepast, neemt de camera standaard stroom af van PoE en schakelt deze naadloos over op de hulpvoeding als de PoE-voeding uitvalt.

Wanneer de PoE-voeding weer beschikbaar is, schakelt de camera naadloos weer over naar PoE als standaard voedingsbron.

4.3.2 24 VAC / 12-26 VDC-voedingsingang

Sluit een SELV-LPS of een SELV klasse 2 voeding met een nominale spanning van 24 VAC of 12-26 VDC aan.



Bericht!

Wanneer u een 24 VAC-voeding gebruikt, mag u geen aardaansluiting aanbrengen met een van de 24 VAC-voedingsdraden. Hierdoor wordt de camera beschadigd.

4.3.3 10-pins I/O-connector

Pen	Aansluiting
1	+12 VDC uit
2	GND
3	ALARM UIT
4	ALARM UIT
5	GND
6	ALARM IN 1
7	ALARM IN 2
8	GND
9	AUDIO IN
10	AUDIO UIT

12 VDC-voedingsuitgang

De 12 VDC-uitgang kan worden in-/uitgeschakeld via de webinterface en worden geregeld via de Alarmtaakeditor.

Maximale belasting van 50 mA.

Alarm-I/O

- Ingang:
 - gebruik de alarmingang om externe alarmapparaten zoals deurcontacten of sensoren aan te sluiten:
 - TTL-logica, +5 V nominaal, +40 VDC maximaal, gelijkspanning gekoppeld met 50 kOhm pull-up tot +3,3 V.
 - Te configureren als actief laag of actief hoog.
 - Gebruik een nulpotentiaal-maakcontact of schakelaar als actuator (met een trillingsvrij contactstelsel).
- Uitgang:
 - gebruik de alarmuitgang voor het schakelen van externe apparaten zoals lampen of sirenes. De schakelcapaciteit van de alarmuitgang heeft een maximumspanning van 30 VAC of +40 VDC; maximaal 0,5 A continu, 10 VA.

Audio-I/O

Sluit audioapparaten aan op de ingangs- en uitgangconnectoren voor audio. Het apparaat beschikt over full-duplex mono-audio voor tweewegcommunicatie tussen een luidspreker of intercomsysteem. Het audio-ingangssignaal wordt synchroon met het videosignaal verzonden.

1. Ingang:
niveau lijningang (ongeschikt voor rechtstreeks microfoonsignaal); impedantie 18 kOhm standaard; 1 Vrms maximale ingangsspanning.
2. Uitgang:
niveau lijnuitgang (ongeschikt voor rechtstreekse luidsprekeraansluiting); impedantie 1,5 kOhm minimaal; 0.85 Vrms maximale uitgangsspanning.

Gebruik een afgeschermd aansluitkabel voor audio met de aanbevolen maximale kabellengten voor de audiolijningang en -uitgang.

4.3.4

Aarden

De camera is dubbel geïsoleerd en veiligheidsaarding is niet vereist, maar voor toepassingen buitenshuis wordt aarding aanbevolen.

Aarding zorgt voor een verbeterde piekbescherming (tot 1 kV, 2 kA naar aarde (8/20 µs-puls)).

De aardingskabel is niet in de doos meegeleverd. Bosch beveelt het gebruik van een aardingskabel met ringklem aan.

De ringklem mag niet dikker zijn dan 2 mm.



Bericht!

Gebruik goede piekbescherming op kabels die naar buiten worden geleid of nabij hoge inductieve belastingen of netvoedingskabels.

5 Configuratie in de doos

De configuratie van de camera in de doos kan via een bedrade of draadloze verbinding met de camera worden uitgevoerd terwijl de camera nog in de doos ligt. Hiertoe gebruikt u een mobiel apparaat of een pc.

1. Sluit een netwerkkabel met PoE aan en wacht 1 minuut tot de camera is opgestart.
2. A - Breng een draadloze verbinding tot stand met de Project Assistant-app door de gegevensmatrix op het label op de doos of de QR-code op de stickers met identificatielabel te scannen, en pas de vereiste configuraties toe.
B - Breng een verbinding tot stand en configureer de camera via het bedrade netwerk door de webinterface, de Project Assistant-app of Configuration Manager te gebruiken.

Raadpleeg *Inbedrijfstelling, pagina 34* voor meer informatie over de Project Assistant-app.

6 Hardware installeren



Voorzichtig!

Verwijder de koepel niet om het camera-objectief met de hand te bewegen. Het objectiefsysteem is gemotoriseerd voor een eenvoudige inbedrijfstelling. Wanneer deze onderdelen met de hand worden bewogen, breekt de aandrijving en wordt de camera beschadigd. Gebruik altijd de gemotoriseerde PTRZ-bedieningselementen die in deze handleiding zijn beschreven, om het camera-objectief te bewegen of scherp te stellen. Verwijdering van de koepel is alleen toegestaan wanneer de koepel moet worden vervangen.

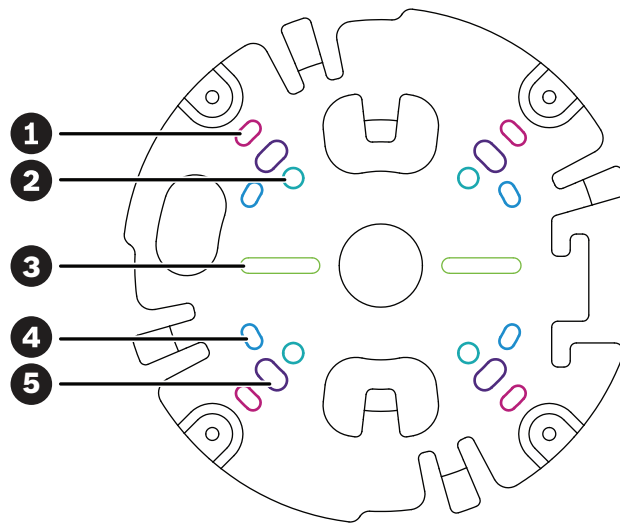
Overzicht van installatie

De installatie van de camera wordt in de volgende stappen uitgevoerd:

1. *Installatie van de montageplaat, pagina 19.*
2. *De camerasokkel installeren, pagina 24.*
3. *De cameramodule installeren, pagina 29.*

6.1 Installatie van de montageplaat

Met de montageplaat wordt de camera op een vlakke ondergrond bevestigd. De plaat is voorzien van verschillende openingen en sleuven om uiteenlopende bevestigingsopties mogelijk te maken.



1	Vierkante aansluitdoos van 10,2 cm	2	Mastmontage (NDA-U-PMAL/NDA-U-PMAS)/hoekmontage (NDA-U-CMA)
3	Enkele contactdoos of universele sleuf, 45 mm tot 85 mm	4	Dubbele contactdoos
5	Plafond-/wandmontage en interfaceplaat voor hangende montage (NDA-8000-PIP(W))		Opmerking: alleen bij opties 1, 2 en 5 blijft de IK10+ classificatie behouden

Installatie-opties

De camera heeft twee configuraties voor opbouwmontage:

- Raadpleeg *De montageplaat installeren zonder kabelbuis, pagina 20* als de kabels niet aan de buitenzijde van de ondergrond liggen.
- Raadpleeg *De montageplaat installeren met kabelbuis, pagina 21* als de kabels aan de buitenzijde van de ondergrond liggen.

Daarnaast kan de camera voorzien in verschillende montageopties, als deze wordt gecombineerd met de beschikbare accessoires. Zie het hoofdstuk *Montage-accessoires, pagina 31* voor de beschikbare accessoires.



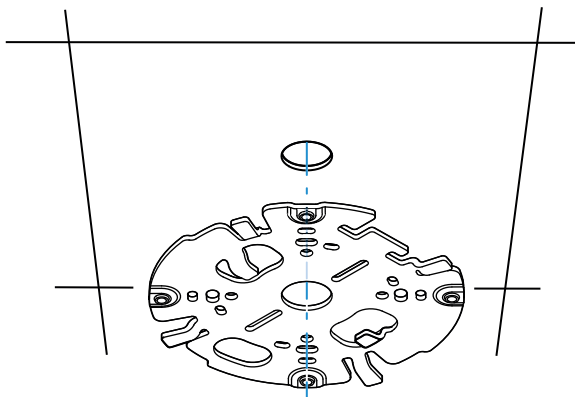
Bericht!

De pluggen en schroeven voor opbouwmontage zijn niet meegeleverd met de camera.

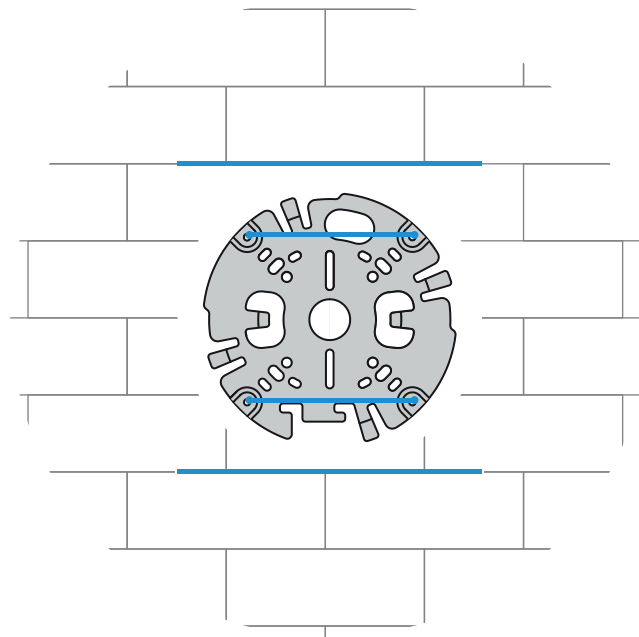
6.1.1

De montageplaat installeren zonder kabelbuis

1. Neem de montageplaat uit de doos.
2. Plaats de montageplaat met de opening in het midden boven de kabeluitgang op de ondergrond en markeer de posities van de schroefopeningen op de ondergrond.



- Voor een camera die aan een wand wordt bevestigd: zorg dat de montageplaat onder een hoek van 90° is geplaatst, met de openingen parallel aan de vloer, om indien nodig het gebruik van een bescherming tegen weersinvloeden mogelijk te maken.

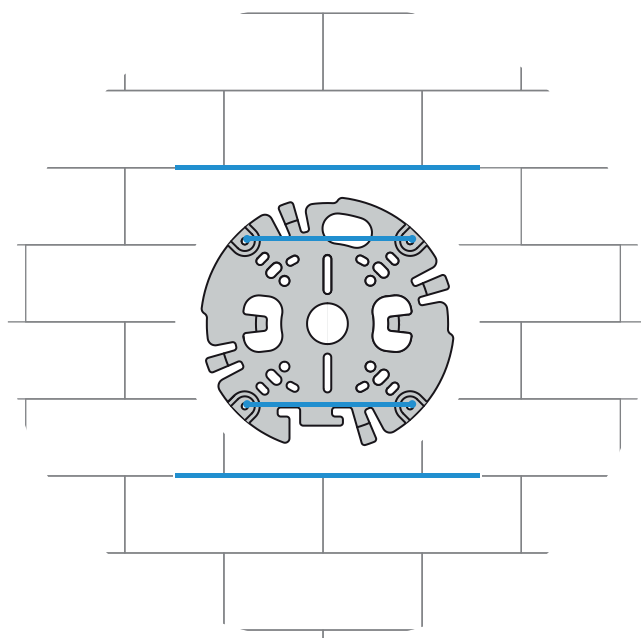


3. Boor de 4 gaten met een boor met de juiste diameter voor de pluggen voor schroeven van 5-6 mm.
4. Breng 4 pluggen aan in de gaten.
5. Voer de kabel door de opening in het midden van de montageplaat.
6. Bevestig de montageplaat aan de ondergrond met 4 schroeven. Zet de schroeven vast met een moment tussen 4 en 7 Nm.

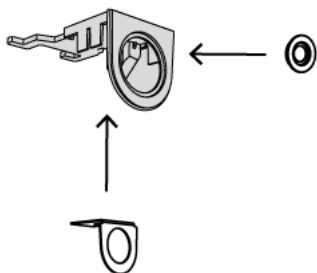
6.1.2

De montageplaat installeren met kabelbuis

- Voor een camera die aan een wand wordt bevestigd: zorg dat de montageplaat onder een hoek van 90° is geplaatst, met de openingen parallel aan de vloer, om indien nodig het gebruik van een bescherming tegen weersinvloeden mogelijk te maken.

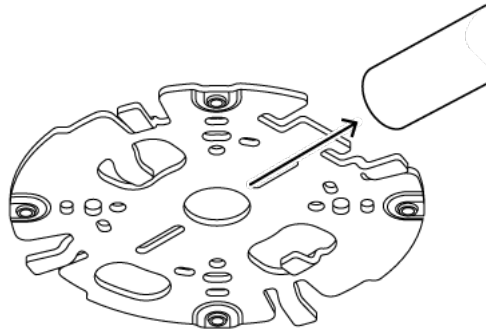


1. Neem de kabelbuisplaat uit de doos.
2. Markeer de positie van het gat op het oppervlak.
3. Boor het gat met een boor met de juiste diameter.
4. Breng een plug aan in het gat.
5. Kies de geschikte adapter voor de kabelbuisplaat en breng deze aan op de kabelbuisplaat:
 - Als de kabelbuis M25 ($\frac{3}{4}$ inch) is, gebruikt u de adapter voor de kabelbuisplaat met de grotere opening (standaard bevestigd).
 - Als de kabelbuis M20 ($\frac{1}{2}$ inch) is, gebruikt u de adapter voor de kabelbuisplaat met de kleinere opening.
 - Als de kabelbuis of kabel een kleinere diameter heeft dan M20, gebruikt u de rubberen adapter in combinatie met de adapter voor de kabelbuisplaat met de grotere opening. Het rubber moet worden geperforeerd om de kabelbuis of kabel erdoor te leiden.

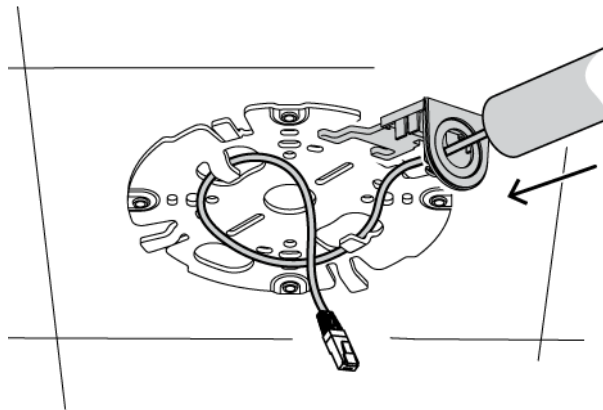


6. Leid de kabel door de opening van de kabelbuisplaat.

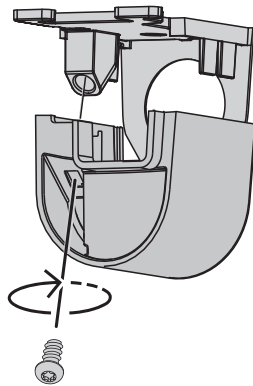
7. Bevestig de kabelbuisplaat met de adapter voor de kabelbuisplaat aan de ondergrond met de sluitring en een schroef van 5-6 mm. Zet de schroef vast met een moment tussen 2,5 en 4 Nm.
8. Neem de montageplaat uit de doos.
9. Markeer de posities van de gaten op het oppervlak. Op de montageplaat is slechts één zijde beschikbaar voor de kabelbuis. Zorg dat de positie van de montageplaat hiermee overeenkomt.



10. Boor de 4 gaten met een boor met de juiste diameter voor de pluggen voor schroeven van 5-6 mm.
11. Breng 4 pluggen aan in de gaten.
12. Bevestig de montageplaat aan de ondergrond met 4 schroeven. Zet de schroeven vast met een moment tussen 4 en 7 Nm.



13. Breng de kabelbuisafdekking met de schroef aan op de kabelbuisplaat. Zet de schroef vast met een moment tussen 1,4 en 2 Nm.

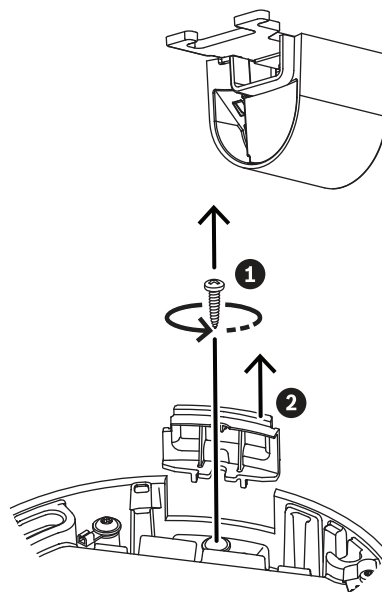


6.2 De camerasokkel installeren

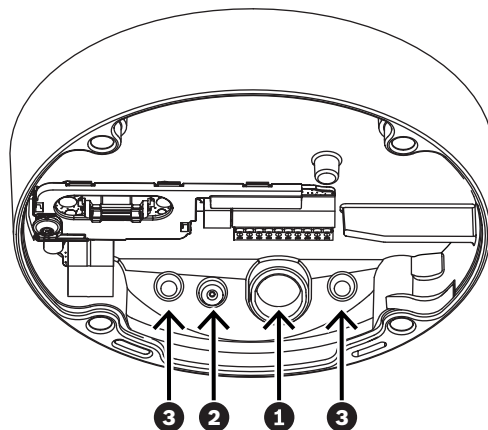
6.2.1

Vóór de installatie

1. Verwijder, terwijl de camera in de doos ligt, de tape van de zijkanten van de camerasokkel.
2. Neem de camerasokkel uit de doos.
3. Verwijder de optionele CAT5e-patchkabel (50 cm) als deze niet de voorkeurverbinding vormt voor de installatie.
4. Als de installatie van de montageplaat werd uitgevoerd met kabelbuis, verwijdert u de afdekking op de camerasokkel, zoals in de afbeelding is geïllustreerd. Bewaar de schroef en afdekking.



5. Als er hulpaansluitingen zijn, brengt u een gat aan in het rubber van de secundaire kabelingang (2) in de camerasokkel om de desbetreffende kabels door te voeren. Het gat moet een diameter hebben van tussen 5 en 8 mm.
De ingang voor de netwerkkabel (1) is alleen bestemd voor de netwerkkabel.

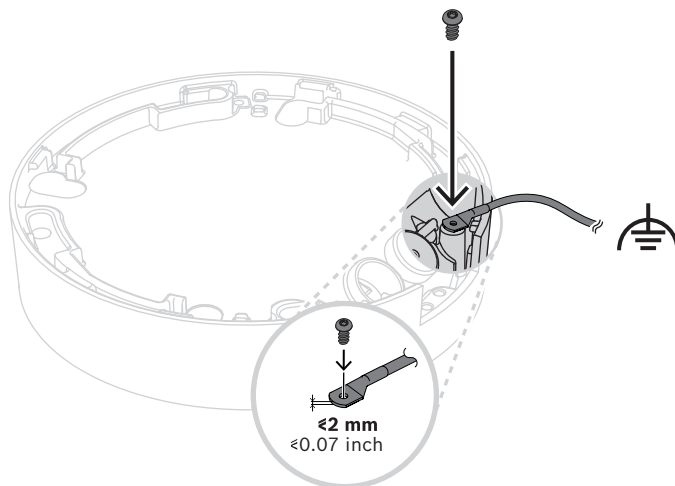


1	Ingang voor netwerkkabel.	2	Secundaire kabelingang voor extra kabels. Indien niet gebruikt is deze ingang waterdicht.
3	Beschermende ventilatieopeningen. Zorg dat u de afdichting van deze openingen niet verwijdert of breekt.		

Aarden (optioneel)

Ga als volgt te werk om de camera te aarden:

1. Verwijder de schroef van de onderkant van de camerasokkel.
2. Breng de ringklem aan op de schroef.
3. Houd de camerasokkel vast en bevestig de schroef met de aardkabel.

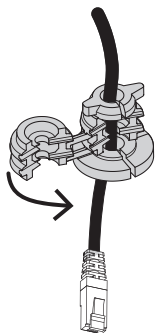
**Waarschuwing!**

Alleen voor gekwalificeerde elektriciens!

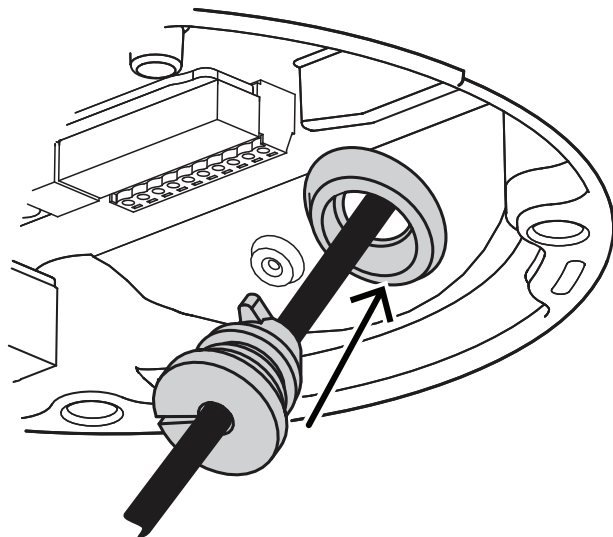
Werk aan elektrische apparatuur mag alleen worden uitgevoerd door gekwalificeerde technici.

6.2.2**Installatiestappen**

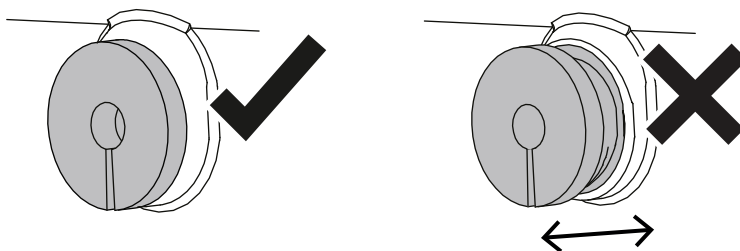
1. Voer de netwerkkabel door de ingang voor de netwerkkabel.
2. Voer, indien nodig, alle hulpaansluitingen door de secundaire kabelingang.
3. Bevestig de doorvoertule aan de netwerkkabel.



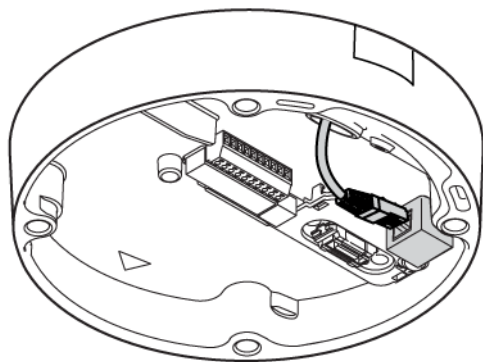
4. Pak de camerasokkel met beide handen vast en druk de doorvoertule met beide duimen aan de tegenoverliggende zijden van de netwerkkabel in de ingang voor de netwerkkabel.



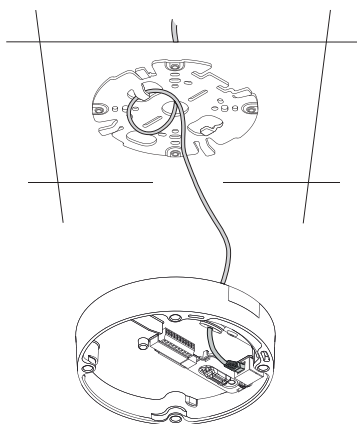
5. Controleer of de doorvoertule tot de volledige lengte naar binnen is gedrukt.



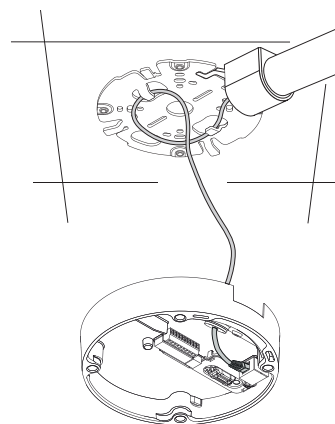
6. Pas de lengte van de netwerkkabel aan.
7. Sluit de netwerkkabel aan op de netwerkconnector.



8. Breng indien nodig een lus aan met de kabel op de haken van de montageplaat.

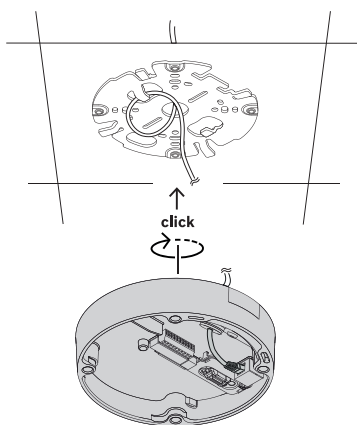


Zonder kabelbuis

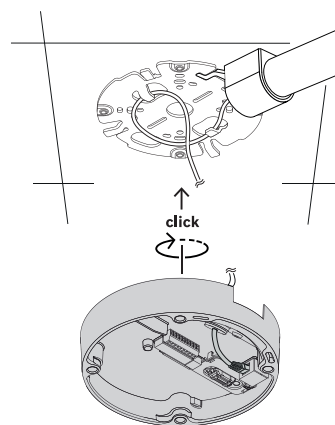


Met kabelbuis

9. Druk de camerasokkel tegen de montageplaat en draai de camerasokkel rechtsom tot u een klik hoort/voelt. Controleer of de camerasokkel goed vast zit.



Zonder kabelbuis

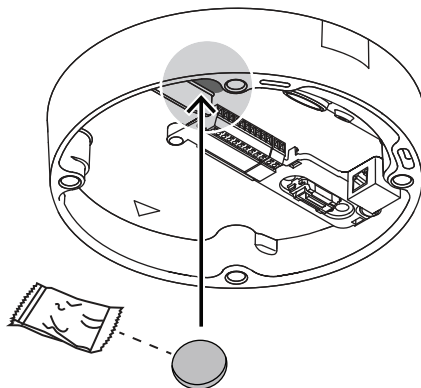


Met kabelbuis

10. Sluit, indien van toepassing, de hulpdraden aan op de aanwezige aansluitklemmen (raadpleeg *Bedrading, pagina 15*).
11. Sluit de aansluitklemmen aan op de bijbehorende connectoren.

Bescherming tegen vocht

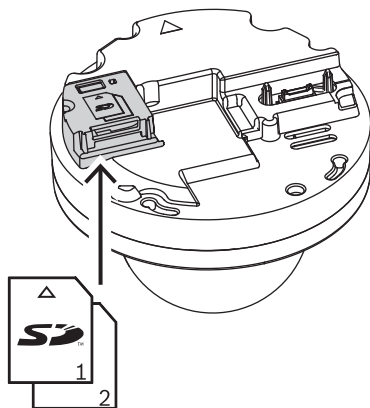
1. Neem het droogmiddeltablet uit het zakje.
Nadat u het droogmiddeltablet uit het zakje hebt gehaald, moet de installatie binnen minder dan 10 minuten worden uitgevoerd.
2. Bevestig het droogmiddeltablet met de plakzijde naar de camerasokkel gericht. Zorg dat u de ventilatieopeningen niet bedekt met het droogmiddel.



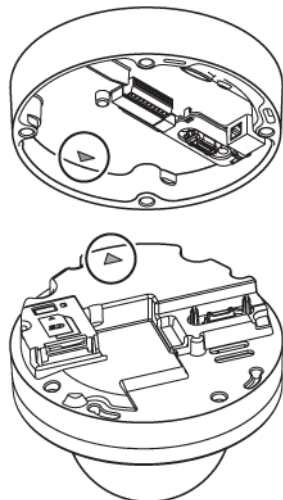
6.3

De cameramodule installeren

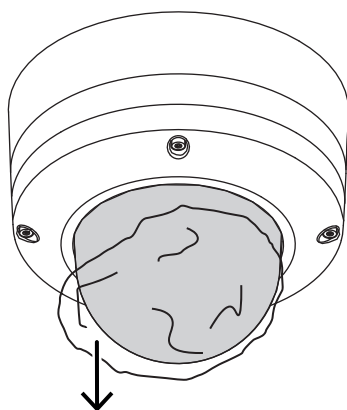
1. Neem de cameramodule uit de doos.
 - Breng indien nodig de SD-kaart aan in SD-sleuf 1.
 - Druk de SD-kaart stevig in tot deze vastklikt in de sleuf.



- Om de kaart te verwijderen drukt u de kaart in de sleuf nogmaals in tot deze ontgrendelt.
 - Als meer dan een SD-kaart vereist is, brengt u de andere SD-kaart aan in SD-sleuf 2.
2. Bevestig de cameramodule aan de camerasokkel en zet de vier schroeven vast met een moment tussen 2,5 en 4 Nm. Zorg dat de pijl op de cameramodule in dezelfde richting wijst als de rode pijl op de camerasokkel.



3. Verwijder de beschermende folie van de koepel.



4. Verzeker u ervan dat alle vereiste bedrading is uitgevoerd en dat de camera voeding krijgt.



Bericht!

Gebruik SD-kaarten met groot formaat voor maximale betrouwbaarheid en om het risico van slechte verbindingen in een adapter voor microSD naar groot formaat te elimineren. Bosch beveelt het gebruik van industriële SD-kaarten met statusbewaking aan.

6.4

LED-status

In de camerakoepel is een status-LED zichtbaar aan de tegenoverliggende zijde van het camera-objectief.

Raadpleeg de onderstaande tabel voor de verschillende functies van de status-LED.

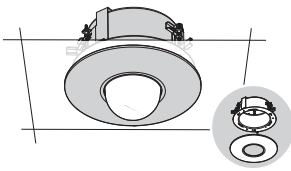
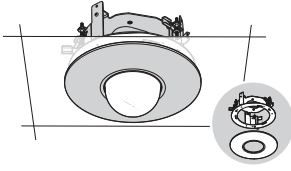
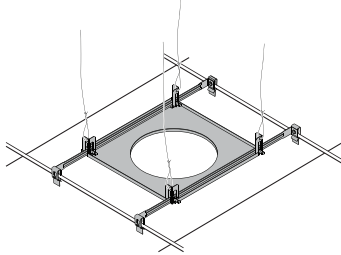
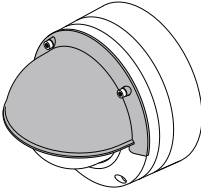
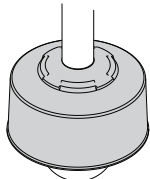
Status-LED	Betekenis
Continu rood	Word opgestart
Rood knipperend	Wordt gereset
Continu groen	Operationeel, maar er wordt geen stream bekeken of opgenomen

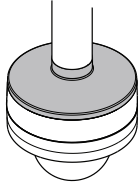
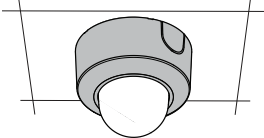
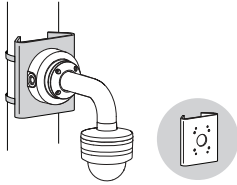
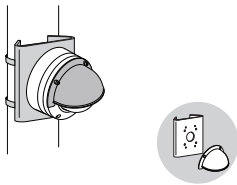
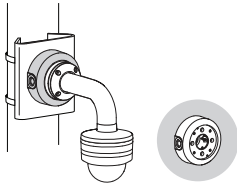
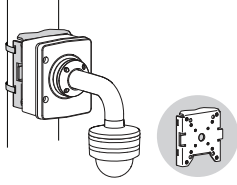
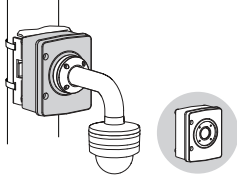
Status-LED	Betekenis
Groen knipperend	Er wordt een stream bekeken en/of opgenomen

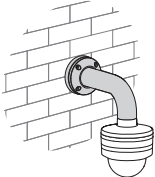
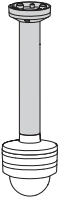
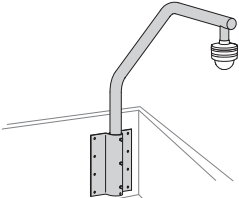
U kunt desgewenst de status-LED uitschakelen in de camera-instellingen.

1. Selecteer **Camera**.
2. Selecteer **Menu installateur**.
3. Selecteer **Uitgeschakeld** in **Camera-LED**.

6.5 Montage-accessoires

NDA-8000-PLEN	Plafondmontageset conform kwalificatie tussenruimte voor FLEXIDOME IP 8000i.	
NDA-8000-IC	Plafondmontageset.	
NDA-8000-SP	Optionele montageset voor inbouw in zachte plafonds.	
NDA-8000-WP	Bescherming tegen weersinvloeden op camera voor FLEXIDOME IP 8000i.	
NDA-8000-PIPW	Interfaceplaat voor hangende montage met bescherming tegen weersinvloeden, buitenshuis.	

NDA-8000-PIP	Hangende interfaceplaat voor FLEXIDOME IP 8000i, binnenshuis.	
NDA-8000-PC	Overschilderbare kap (4 stuks) voor FLEXIDOME IP 8000i.	
NDA-U-PMAS	Universele mastbevestigingsadapter, wit, klein.	
		
NDA-U-PSMB	Doos voor opbouwmontage (SMB) voor wand- of buismontage.	
NDA-U-PMAL	Universele buismontageadapter, wit, groot.	
NDA-U-PAx	Junction box	

NDA-U-WMT	Universele wandmontagebeugel voor domecamera's, wit.	
NDA-U-PMT	Universele mastmontagebeugel voor domecamera's, 31 cm, wit.	
NDA-U-RMT	Universele dakmontagebeugel voor domecamera's, wit.	

7 Inbedrijfstelling

Met de functie voor inbedrijfstelling op afstand van de FLEXIDOME IP starlight 8000i hebt u enkel een pc of mobiel apparaat nodig om de camera te draaien, kantelen, rollen en zoomen (PTRZ) en deze naar het vereiste gezichtsveld te richten, zonder dat u de camera zelfs maar uit de doos hoeft te nemen.

U kunt de inbedrijfstelling lokaal via WLAN uitvoeren met gebruikmaking van de Project Assistant-app die beschikbaar is voor iOS, Windows of Android, of door een verbinding op afstand tot stand te brengen met de camera via het netwerk met gebruikmaking van de Project Assistant-app, de webinterface van de camera of Configuration Manager.

Ga als volgt te werk om de camera in bedrijf te stellen met gebruikmaking van de Project Assistant-app:

1. Sluit de netwerkkabel aan op PoE.
2. Download de Project Assistant-app.



 **BOSCH**

3. Voer de stappen uit die vereist zijn voor de configuratie van het apparaat. Gebruik de stapsgewijze instructievideo voor hulp.



Indien nodig kan de inbedrijfstelling op elk gewenst moment opnieuw worden uitgevoerd via WLAN, als dit niet is uitgeschakeld, of via het netwerk.



Bericht!

De functionaliteit voor inbedrijfstelling op afstand (PTRZ) van de FLEXIDOME IP starlight 8000i en de WLAN-modus van de camera zijn ontworpen als installatiehulpmiddelen voor de initiële instelling of wanneer u op een later tijdstip aanpassingen wilt verrichten.



Bericht!

Inbedrijfstelling op afstand is mogelijk tot een temperatuur van -40 °C.

8 Verbinding via de webbrowser

Via een webbrowser kan toegang worden verkregen tot dit apparaat om live-beelden te configureren, besturen of ontvangen, en opgeslagen beelden af te spelen.

Gebruik de Microsoft Internet Explorer-browser met de invoegtoepassing MPEG-ActiveX van Bosch voor optimale prestaties. Deze combinatie maakt de volgende functies mogelijk:

- Eigen Bosch-videodecoder.
- Video Analytics-overlays.
- Video Analytics-configuratie.
- Live-pagina: momentopname en opnemen naar pc.
- Statuspictogram-overlays.

Optioneel kunnen de volgende hulpmiddelen worden gebruikt om het apparaat te configureren:

- Project Assistant-app: gebruiksvriendelijke software voor het wijzigen van basisconfiguraties voor apparaten en het instellen van beeldgebieden. Beschikbaar in iOS, Android en Windows.
- Configuration Manager: geavanceerde configuratiesoftware die beschikbaar is voor Windows. U kunt deze software downloaden van <https://downloadstore.boschsecurity.com>.

8.1 Systemvereisten

De systeemaanbevelingen zijn:

- Computer met Intel Skylake-processor of beter
- Intel HD530 grafische kaart met een prestatievermogen dat overeenkomt met de resolutie van het apparaat of deze overtreft
- Besturingssysteem Windows 7 (of hoger)
- Netwerктоegang
- Internet Explorer versie 11 of hoger

- of -

Toepassingssoftware: Video Security Client, Bosch Video Client, BVMS of Project Assistant-app.

8.2 Verbinding tot stand brengen

Het apparaat moet beschikken over een geldig IP-adres en een compatibel subnetmasker om te kunnen worden gebruikt op het netwerk.

Standaard is DHCP in de fabriek vooraf ingesteld op **Aan plus Link-Local** zodat een DHCP-server een IP-adres toewijst. Als er geen DHCP-server beschikbaar is, wordt er een link-local adres (auto-IP) toegewezen dat binnen het bereik 169.254.1.0 tot en met 169.254.254.255 valt.

Voor het vinden van het IP-adres kunt u de Project Assistant-app of Configuration Manager gebruiken. U kunt deze software downloaden van <https://downloadstore.boschsecurity.com>:

1. Start de webbrowser.
2. Voer het IP-adres van het apparaat in als URL.
3. Bevestig tijdens de eerste installatie eventuele beveiligingsvragen.

Als een RADIUS-server wordt gebruikt voor netwerktoegangscontrole (802.1x-verificatie), moet u het apparaat configureren voordat het kan communiceren met het netwerk.

Om het apparaat te configureren, sluit u het met een netwerkkabel rechtstreeks aan op een computer en stelt u het wachtwoord op serviceniveau in.

8.3 Wachtwoordbeveiliging in camera

Het apparaat is met een wachtwoord beveiligd. De eerste keer dat een gebruiker toegang krijgt tot het apparaat, wordt deze gebruiker gevraagd een wachtwoord op serviceniveau in te stellen.

De camera vereist een sterk wachtwoord. Beantwoord de vragen in het dialoogvenster die aangeven wat vereist is. Het systeem meet de sterkte van het wachtwoord dat u invoert.

Als u Configuration Manager gebruikt om de eerste keer toegang te krijgen tot uw apparaat, moet u het eerste wachtwoord van het apparaat instellen in Configuration Manager. In het gedeelte Gebruikers (Algemeen > Toegang unit > Gebruikers) wordt het bericht weergegeven dat u het apparaat moet beveiligen met een wachtwoord voordat u het kunt gebruiken.

Opmerking: Nadat u het eerste wachtwoord hebt ingesteld, wordt het pictogram van een slot weergegeven naast de apparaatnaam in de lijst **Apparaten** in Configuration Manager.

U kunt de webpagina van het apparaat ook direct starten. Op de webpagina van het apparaat wordt een wachtwoordpagina weergegeven met invoervelden en een aanduiding van de sterkte van het wachtwoord.

Voer de gebruikersnaam ('**service**') en een wachtwoord in de juiste velden in. Raadpleeg het gedeelte **Gebruikersbeheer** voor meer informatie.

Nadat een wachtwoord op serviceniveau is ingesteld voor het apparaat, wordt telkens wanneer toegang wordt verkregen tot het apparaat een dialoogvenster weergegeven waarin de gebruiker wordt gevraagd de gebruikersnaam ('**service**') en het wachtwoord op serviceniveau in te voeren.

1. Vul de velden **Gebruikersnaam** en **Wachtwoord** in.
2. Klik op **OK**. Als het wachtwoord juist is, wordt de gewenste pagina weergegeven.

Opmerking: in nieuwe software-releases moet u mogelijk een nieuw en sterker wachtwoord instellen.

9 Problemen oplossen

9.1 Problemen oplossen

De volgende tabel is bedoeld om u te helpen de oorzaak van storingen te achterhalen en indien mogelijk te verhelpen.

Storing	Mogelijke oorzaken	Oplossing
Eenheid werkt niet.	Stroomstoring.	Verzeker u ervan dat de voeding juist werkt.
	Probleem met kabelaansluitingen.	Controleer alle kabels, stekkers, contacten en aansluitingen.
	De bekabeling tussen de camerasokkel en de cameramodule verhindert een juiste sluiting.	Installeer de camera opnieuw en zorg dat de behuizing goed sluit.
PTRZ werkt niet.	De kabels zijn niet juist aangesloten.	Maak de cameramodule los van de camerasokkel en controleer of alle kabels juist zijn aangesloten.
	De motoren zijn lang in gebruik geweest en zijn oververhit.	Zorg dat het objectief niet beweegt tot de motoren zijn afgekoeld.
	Onderdelen van camera bevinden zich niet op hun plaats of zijn beschadigd tijdens vervoer.	Neem contact op met uw leverancier of systeemintegrator, of ga direct naar de klantenservice van Bosch Security Systems.
PTRZ werkt niet juist.	De kalibratie van de camera is verloren gegaan tijdens het transport.	Reset de PTR in de gebruikersinterface om de motoren voor draaien, kantelen en rollen opnieuw in te stellen. Reset het objectief in de gebruikersinterface om de focus en zoom van het objectief opnieuw in te stellen. Als het probleem hierdoor niet wordt opgelost, neemt u contact op met uw leverancier of systeemintegrator, of gaat u direct naar de klantenservice van Bosch Security Systems.
Geen verbinding, geen beeldtransmissie.	Onjuiste unitconfiguratie.	Controleer alle configuratieparameters (herstel ze naar de fabrieksinstellingen indien nodig).

	Foutieve installatie.	Controleer alle kabels, stekkers, contacten en aansluitingen.
	Onjuist IP-adres.	Controleer de IP-adressen (pingen).
	Geen goede datatransmissie binnen het LAN.	Controleer de datatransmissie met ping.
	Het maximaal aantal verbindingen is bereikt.	Wacht tot er een verbinding vrij is en maak opnieuw contact met de zender.
Vocht/condensatie in de koepel, camera lekt.	De behuizing is niet goed gesloten.	Installeer de camera opnieuw en controleer of deze goed is gesloten.
	De afdichtingen zijn beschadigd.	Neem contact op met uw leverancier of systeemintegrator, of ga direct naar de klantenservice van Bosch Security Systems.
	De rubberen doorvoertule is niet juist aangebracht.	Breng de rubberen doorvoertule opnieuw aan.
	De diameter of vorm van de kabel is niet conform de specificatie.	Installeer de camera opnieuw met de juiste kabels.
	De ventilatieopeningen zijn geblokkeerd door vuil/water.	Maak de ventilatieopeningen voorzichtig schoon.
	De ventilatieopeningen zijn beschadigd of zitten los.	Neem contact op met uw leverancier of systeemintegrator, of ga direct naar de klantenservice van Bosch Security Systems.
	De camera is gedurende een lange periode uitgeschakeld geweest.	Zet de camera aan en laat deze aan staan tot de condensatie is verdwenen.
Geen audiotransmissie naar externe bedienpost.	Hardwarestoring.	Controleer of alle aangesloten audioapparaten goed functioneren.
	Probleem met kabelaansluitingen.	Controleer alle kabels, stekkers, contacten en aansluitingen.
	Onjuiste configuratie.	Controleer de audioparameters op de configuratiepagina Audio en functiepagina LIVE .

	De audioverbinding voor spraak is al gereserveerd door een andere ontvanger.	Wacht tot de verbinding vrij is en maak opnieuw contact met de zender.
Het apparaat meldt geen alarm.	Alarmbron niet geselecteerd.	Stel mogelijke alarmbronnen in op de configuratiepagina Alarmbronnen.
	Geen alarmrespons ingesteld.	Specificeer de gewenste alarmrespons op de configuratiepagina Alarmverbindingen. Wijzig indien nodig het IP-adres.
Het apparaat werkt niet meer na een firmware-update.	Stroomstoring tijdens het programmeren van het firmwarebestand.	Laat het apparaat controleren door de klantenservice en vervang het indien nodig.
	Onjuist firmwarebestand.	Voer in uw webbrowser het IP-adres van het apparaat in, gevolgd door /main.htm en herhaal het uploaden.
Webbrowser bevat lege velden.	Actieve proxyserver in netwerk.	Maak een regel in de proxy-instellingen van de lokale computer om lokale IP-adressen uit te sluiten.

9.2 De netwerkverbinding testen

U kunt de ping-opdracht gebruiken om de verbinding tussen twee IP-adressen te controleren. Zo kan worden getest of een apparaat actief is in het netwerk.

1. Open de DOS-opdrachtregel.
2. Typ *ping* gevolgd door het IP-adres van het apparaat.

Als het apparaat wordt gevonden, verschijnt er een reactie in de vorm van "Reply from ..." (Antwoord van ...) ", gevolgd door het aantal verzonden bytes en de verzendtijd in milliseconden. Als dat niet gebeurt, is het apparaat niet opvraagbaar via het netwerk. Dit kan de volgende oorzaken hebben:

- Het apparaat is niet goed verbonden met het netwerk. Controleer in dit geval de kabelaansluitingen.
- Het apparaat is niet goed geïntegreerd in het netwerk. Controleer het IP-adres, het subnetmasker en het gateway-adres.

9.3 Klantenservice

Als u een fout niet kunt oplossen, neem dan contact op met uw leverancier of systeemintegrator, of ga direct naar de klantenservice van Bosch Security Systems. De versie nummers van de interne firmware kunnen op een servicepagina worden bekeken. Noteer deze informatie voordat u contact opneemt met de klantenservice.

1. Typ /version
in de adresbalk van uw browser achter het IP-adres van de module, bijvoorbeeld:
192.168.0.80/version
2. Schrijf de informatie op of druk de pagina af.

10 Onderhoud

Er zijn verschillende typen koepels waaruit kan worden gekozen. Het hanteren en het schoonmaken van koepels moet met zorg gebeuren om krassen te voorkomen.

10.1 Hanteren van de koepel

De koepel is mogelijk voorzien van een beschermende laag plastic. Het wordt aanbevolen om de koepel op deze manier te bewaren tot hij moet worden gemonteerd. Laat de koepel zo veel mogelijk met rust, omdat krassen al snel de transparantie aantasten.

10.2 Reinigen van de koepel

Ga volgens onderstaande procedures te werk als de koepel moet worden schoongemaakt en neem de instructies van het onderstaande lijstje van waarschuwingen in acht.

De binnenzijde van de koepel schoonmaken

Het uitzonderlijk zachte oppervlak aan de binnenzijde mag niet worden schoongemaakt door af te vegen of af te stoffen met een doek. Gebruik droge perslucht, bij voorkeur uit een spuitbus, om stof van het oppervlak aan de binnenzijde te verwijderen.



Waarschuwing!

Gebruik geen oplossingen op alcoholbasis om de koepel schoon te maken. Dat veroorzaakt een melkachtige verkleuring van het polycarbonaat en op langere termijn materiaalmoetheid, zodat de koepel bros wordt.

De buitenzijde van de koepel schoonmaken

De buitenzijde van de koepel heeft een harde coating als extra bescherming. Gebruik, als reiniging noodzakelijk is, uitsluitend schoonmaakmiddelen en -doeken die geschikt zijn voor het reinigen van veiligheidsbrillen. Droog de koepel grondig af met een droge, niet-schurende doek om watervlekken te voorkomen. Schrob de koepel nooit met schuurmiddelen of bijtende schoonmaakmiddelen.

Voorschriften

- Maak de koepel niet schoon in heet zonlicht of op erg hete dagen.
- Gebruik voor het schoonmaken van de koepel geen schurende schoonmaakmiddelen of schoonmaakmiddelen met een hoog alkalinegehalte.
- Schrap de koepel niet af met scheermesjes of andere scherpe voorwerpen.
- Gebruik voor het schoonmaken van de koepel geen benzeen, benzine, aceton of tetrachloormethaan.

10.3 Vervangen van de koepel



Bericht!

Vergelen van de koepel

Na verloop van tijd kan de koepel geel worden als gevolg van de blootstelling aan UV-straling zoals direct of indirect zonlicht.

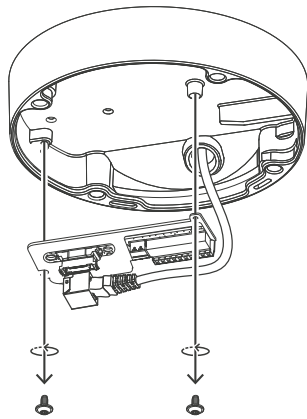
Als de koepel beschadigd is of geel is geworden, kan deze worden vervangen door een transparante koepel (NDA-8000-CBL) of een getinte koepel (NDA-8000-TBL). Doorzichtige koepels laten meer licht door waardoor de lichtgevoeligheid maximaal is. Getinte koepels zijn minder transparant waardoor de kijkrichting van de camera niet goed zichtbaar is van buitenaf.

Raadpleeg de respectieve Beknopte installatiehandleiding voor informatie over het vervangen van de koepel.

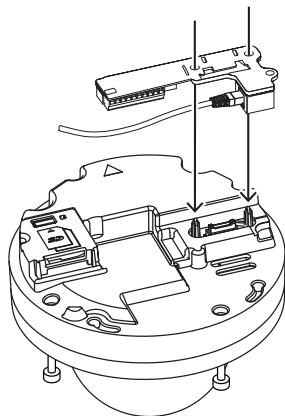
10.4 Camera resetten

Ga als volgt te werk om de fabrieksinstellingen van de camera te herstellen:

1. Verwijder de cameramodule van de camerasokkel.
2. Schroef de aansluitingsprintplaat los en verwijder deze van de camerasokkel.



3. Bevestig de aansluitingsprintplaat aan de cameramodule.



4. Sluit een netwerkkabel met PoE of een 24 VAC / 12-26 VDC-kabel aan om de cameramodule van voeding te voorzien.

5. Houd de resetknop boven de SD-kaartsleuf gedurende 15 seconden goed ingedrukt. Het LED-lampje bij de resetknop knippert rood.
6. Laat de resetknop los.
7. Wacht 60 seconden tot het LED-lampje uit gaat en de resetprocedure voltooid is.
8. Verwijder de aansluitingsprintplaat uit de cameramodule.
9. Koppel de netwerk- of voedingskabel los van de cameramodule.
10. Breng de aansluitingsprintplaat weer aan in de camerasokkel.
11. Bevestig de cameramodule weer op de camerasokkel.

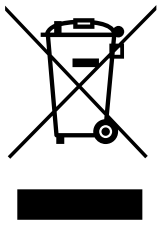
11 Buitenbedrijfstelling

11.1 Overdracht

Het apparaat mag uitsluitend worden overgedragen in combinatie met deze Installatiegids.

11.2 Afvoeren

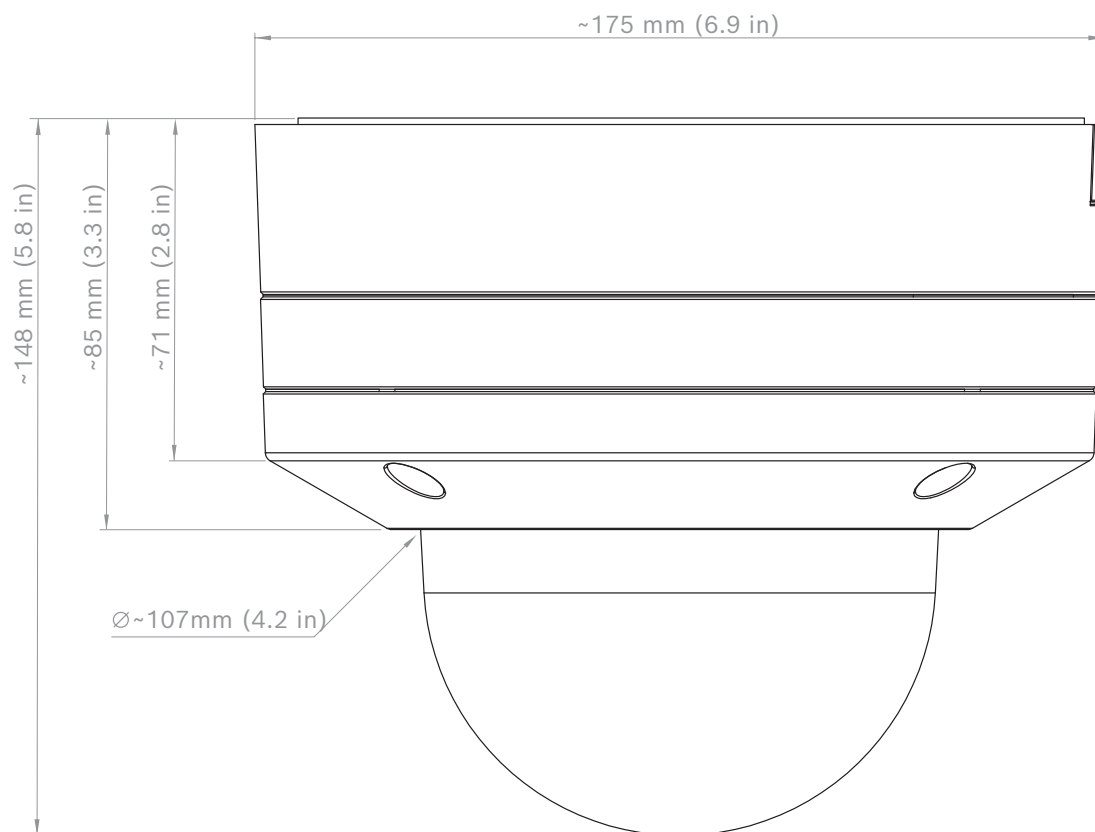
Oude elektrische en elektronische apparatuur



Dit product en/of deze batterij moet gescheiden van het huishoudelijk afval worden afgevoerd. Voer dergelijke apparatuur af volgens de lokale wet- en regelgeving, zodat deze opnieuw kan worden gebruikt en/of kan worden gerecycled. Dit draagt bij aan het behoud van natuurlijke grondstoffen en aan de bescherming van de volksgezondheid en het milieu.

12 Technische gegevens

12.1 Afmetingen



Afbeelding 12.1: Afmetingen van FLEXIDOME IP 8000i

12.2 Specificaties

NDE-8502-R / NDE-8502-RT

Mechanische specificaties	
Afmetingen (D x H)	175 x 148 mm
Gewicht	2,2 kg
Montage	Opbouwmontage
Kleur	Wit (RAL9003)
Gemotoriseerde PTR-bereik	Draaien: 0° tot +361°; Kantelen: -3° tot +86° (NDE-8502-R), -3° tot +90° (NDE-8502-RT); Rollen: -95° tot +95°
Domekoepel	Doorzichtig polycarbonaat met UV-werende, krasbestendige coating
Behuizing	Aluminium met ontvochtigingsmembranen en waterbestendig verbindinggebied

NDE-8503-R / NDE-8503-RT

Mechanische specificaties	
Afmetingen (D x H)	175 x 148 mm
Gewicht	2,3 kg
Montage	Opbouwmontage
Kleur	Wit (RAL9003)
Gemotoriseerde PTR-bereik	Draaien: 0° tot +361°; Kantelen: -3° tot +85° (NDE-8503-R), -3° tot +90° (NDE-8503-RT); Rollen: -95° tot +95°
Domekoepel	Doorzichtig polycarbonaat met UV-werende, krasbestendige coating
Behuizing	Aluminium met ontvochtigingsmembranen en waterbestendig verbinding gebied

NDE-8504-R / NDE-8504-RT

Mechanische specificaties	
Afmetingen (D x H)	175 x 148 mm
Gewicht	2,3 kg
Montage	Opbouwmontage
Kleur	Wit (RAL9003)
Gemotoriseerde PTR-bereik	Draaien: 0° tot +361°; Kantelen: -3° tot +85° (NDE-8504-R), -3° tot +90° (NDE-8504-RT); Rollen: -95° tot +95°
Domekoepel	Doorzichtig polycarbonaat met UV-werende, krasbestendige coating
Behuizing	Aluminium met ontvochtigingsmembranen en waterbestendig verbinding gebied

NDE-8502-RX / NDE-8502-RXT

Mechanische specificaties	
Afmetingen (D x H)	175 x 148 mm
Gewicht	2,2 kg
Montage	Opbouwmontage
Kleur	Wit (RAL9003)
Gemotoriseerde PTR-bereik	Draaien: 0° tot +361°; Kantelen: -3° tot +81° (NDE-8502-RX), -3° tot +89° (NDE-8502-RXT); Rollen: -95° tot +95°

Mechanische specificaties	
Domekoepel	Doorzichtig polycarbonaat met UV-werende, krasbestendige coating
Behuizing	Aluminium met ontvochtigingsmembranen en waterbestendig verbingsgebied

NDE-8503-RX / NDE-8503-RXT

Mechanische specificaties	
Afmetingen (D x H)	175 x 148 mm
Gewicht	2,3 kg
Montage	Opbouwmontage
Kleur	Wit (RAL9003)
Gemotoriseerde PTR-bereik	Draaien: 0° tot +361°; Kantelen: -3° tot +81° (NDE-8503-RX), -3° tot +89° (NDE-8503-RXT); Rollen: -95° tot +95°
Domekoepel	Doorzichtig polycarbonaat met UV-werende, krasbestendige coating
Behuizing	Aluminium met ontvochtigingsmembranen en waterbestendig verbingsgebied

Omgevingseisen	
Bedrijfstemperatuur	-50 °C tot +60 °C voor continue werking; Tot +74 °C volgens NEMA TS 2-2003 (R2008), paragraaf 2.1.5.1 met testprofiel afb. 2.1
Opslagtemperatuur	-30 °C tot +70 °C
Vochtigheidsgraad tijdens bedrijf	5% tot 93% RV niet-condenserend 5% tot 100% RV condenserend
Vochtigheidsgraad tijdens opslag	Tot 98% RV
Slagvaste behuizing en dome	IK10+ (50 joule)
Bescherming tegen water/stof	IP66, IP6K9K en NEMA Type 4X

Voeding	
Ingangsspanning	PoE IEEE 802.3af / 802.3at Type 1, klasse 3; 24 VAC ±10%; 12-26 VDC ±10%; PoE en externe voeding kunnen gelijktijdig worden aangesloten voor redundante werking

Voeding	
Stroomverbruik (standaard / maximum)	PoE: 7 W / 12,95 W; 24 VAC: 7,1 W - 12 VA / 13 W - 25 VA; 12-26 VDC: 7,5 W / 16 W
Ingang/uitgang	
Voedingsuitgang	+12 VDC, max. 50 mA
Audiosignaalingang	10 kOhm standaard; max. 1 Vrms
Audiosignaaluitgang	1 Vrms; 1,5 kOhm standaard
Alarmingang	2 bewaakte ingangen, spanningsloos contact of door spanning beheerd (5 - 40 VDC); weerstand van 2,2K aan het uiteinde
Alarmuitgang	1 uitgang, maximum: 30 VAC of +40 VDC, 0,5 A continu, 10 VA
Ethernet	Afgeschermd RJ45
Piekbescherming	Ethernet: 1 kV, 2 kA naar aarde (8/20 µs-puls)
Glasvezel (apart leverbaar)	De glasvezel Mediaconvertorkit (VG4-SFPCKT) die in een bewakingskast (NDA-U-PA0, NDA-U-PA1 of NDA-U-PA2) wordt geïnstalleerd, voorziet de gemonteerde camera van een glasvezelinterface.
Netwerk	
Protocollen	IPv4, IPv6, UDP, TCP, HTTP, HTTPS, RTP/RTCP, IGMP V2/V3, ICMP, ICMPv6, RTSP, FTP, ARP, DHCP, APIPA (Auto-IP, link local address), NTP (SNTP), SNMP (V1, V3, MIB-II), 802.1x, DNS, DNSv6, DDNS (DynDNS.org, selfHOST.de, no-ip.com), SMTP, iSCSI, UPnP (SSDP), DiffServ (QoS), LLDP, SOAP, Dropbox™, CHAP, digest authentication
Ethernet	10/100 Base-T
Interoperabiliteit	ONVIF Profile S; ONVIF Profile G; ONVIF Profile T GB/T 28181
Installatie van camera	
Spiegelbeeld	Aan/uit
Draaien	0° / 90° rechtop / 180° / 270° rechtop
Camera-led	Automatisch uitschakelen/Inschakelen/Uitschakelen
Positionering	Coördinaten / bevestigingshoogte
Wizard Cameraweergave	Gemotoriseerd draaien, kantelen, rollen, zoomen, automatisch scherpstellen
Draadloze inbedrijfstelling	IEEE 802.11b/g/n

NDE-8502-R / NDE-8502-RT

Videostreaming	
Videocompressie	H.265; H.264; M- JPEG
Sensormodi	25 fps, HDR, 1920 x 1080 (2 MP) 30 fps, HDR, 1920 x 1080 (2 MP) 50 fps, 1920 x 1080 (2 MP) 60 fps, 1920 x 1080 (2 MP)
Streaming	Meerdere configureerbare streams in H.264, H.265 en M-JPEG, configureerbare image rate en bandbreedte. Doelzones (Regions of Interest, ROI) Bosch Intelligent Streaming
Vertraging van camera	67 ms (2 MP, 60 fps)
GOP-structuur	IP, IBP, IBBP
Frame rate	1-60 fps
Signaal-ruisverhouding (SNR)	>55 dB
Videoresolutie (H x V)	
Ondersteunde resoluties	HD 1080p 1920 x 1080, 1,3 MP 1536 x 864, HD 720p 1280 x 720, SD 432p 768 x 432, D1 (4:3) 720 x 576, VGA (4:3) 640 x 480

NDE-8503-R / NDE-8503-RT

Videostreaming	
Videocompressie	H.265; H.264; M- JPEG
Sensormodi	25 fps, HDR, 3072 x 1728 (5.3 MP) 30 fps, HDR, 3072 x 1728 (5.3 MP) 25 fps, 3264 x 1840 (6 MP) 30 fps, 3264 x 1840 (6 MP)
Streaming	Meerdere configureerbare streams in H.264, H.265 en M-JPEG, configureerbare image rate en bandbreedte. Doelzones (Regions of Interest, ROI) Bosch Intelligent Streaming
Vertraging van camera	120 ms (6 MP, 30 fps)
GOP-structuur	IP
Image rate	1-30 fps
Signaal-ruisverhouding (SNR)	>55 dB
Videoresolutie (H x V)	
Ondersteunde resoluties	6 MP 3264 x 1840, 5,3 MP 3072 x 1728, 4,1 MP 2688 x 1512, 3 MP 2304 x 1296, 2,8 MP (4:3) 1920 x 1440, HD 1080p 1920 x 1080, 1,3 MP 1536 x 864, 1,3 MP (5:4) 1280 x 1024, HD 720p 1280 x 720, SD 432p 768 x 432, SD 480p (4:3) 720 x 480, VGA (4:3) 640 x 480

NDE-8504-R / NDE-8504-RT

Videostreaming	
Videocompressie	H.265; H.264; M- JPEG
Sensormodi	20 fps, HDR, 3840 x 2160 (8 MP) 25 fps, 3840 x 2160 (8 MP) 30 fps, 3840 x 2160 (8 MP)
Streaming	Meerdere configureerbare streams in H.264, H.265 en M-JPEG, configureerbare image rate en bandbreedte. Doelzones (Regions of Interest, ROI) Bosch Intelligent Streaming
Vertraging van camera	120 ms (8 MP, 30 fps)
GOP-structuur	IP
Image rate	1-30 fps
Signaal-ruisverhouding (SNR)	>55 dB
Videoresolutie (H x V)	
Ondersteunde resoluties	4K UHD 3840 x 2160, 7,2 MP 3584 x 2016, 2,8 MP (4:3) 1920 x 1440, HD 1080p 1920 x 1080, 1,3 MP 1536 x 864, 1,3 MP (5:4) 1280 x 1024, HD 720p 1280 x 720, SD 432p 768 x 432, SD 480p (4:3) 720 x 480, VGA (4:3) 640 x 480

NDE-8502-RX / NDE-8502-RXT

Videostreaming	
Videocompressie	H.265; H.264; M-JPEG
Sensormodi	25 fps, HDR X, 1920 x 1080 (2,1 MP); 30 fps, HDR X, 1920 x 1080 (2,1 MP); 50 fps, 1920 x 1080 (2,1 MP); 60 fps, 1920 x 1080 (2,1 MP)
Streaming	Meerdere configureerbare streams in H.264, H.265 en M-JPEG, configureerbare image rate en bandbreedte. Doelzones (Regions of Interest, ROI); Bosch Intelligent Streaming
Vertraging van camera	67 ms (60 fps)
GOP-structuur	IBBP
Frame rate	1-60 fps
Signaal-ruisverhouding (SNR)	>55 dB

Videoresolutie (H x V)	
Ondersteunde resoluties	HD 1080p 1920 x 1080, 1,3 MP 1536 x 864, 1,3 MP (5:4) 1280 x 1024, HD 720p 1280 x 720, SD 432p 768 x 432, SD 480p (4:3) 720 x 480, VGA (4:3) 640 x 480

NDE-8503-RX / NDE-8503-RXT

Videostreaming	
Videocompressie	H.265; H.264; M-JPEG
Sensormodi	25 fps, HDR X, 2688 x 1520 (4,1 MP); 30 fps, HDR X, 2688 x 1520 (4,1 MP); 50 fps, 2688 x 1520 (4,1 MP); 60 fps, 2688 x 1520 (4,1 MP)
Streaming	Meerdere configureerbare streams in H.264, H.265 en M-JPEG, configureerbare image rate en bandbreedte. Doelzones (Regions of Interest, ROI); Bosch Intelligent Streaming
Vertraging van camera	67 ms (60 fps)
GOP-structuur	IBBP
Frame rate	1-60 fps
Signaal-ruisverhouding (SNR)	>55 dB

Videoresolutie (H x V)	
Ondersteunde resoluties	4,1 MP 2688 x 1520, 3,7 MP 2560 x 1440, 2,8 MP (4:3) 1920 x 1440, HD 1080p 1920 x 1080, 1,3 MP 1536 x 864, 1,3 MP (5:4) 1280 x 1024, HD 720p 1280 x 720, SD 432p 768 x 432, SD 480p (4:3) 720 x 480, VGA (4:3) 640 x 480

Audio-streaming	
Standaard	G.711, 8 kHz sample rate L16, 16 kHz sample rate AAC-LC, 48 kbps bij een sample rate van 16 kHz AAC-LC, 80 kbps bij een sample rate van 16 kHz
Signaal-ruisverhouding	>50 dB
Audio-streaming	Full-duplex / half-duplex

Lokale opslag	
Interne RAM	5 s pre-alarmopname
Geheugenkaartsleuven	Dubbele SDXC / SDHC / SD-kaartsleuven, tot 2 TB.
Configuraties voor twee SD-kaartsleuven	<ul style="list-style-type: none"> - Spiegelen (redundante opslag) - Failover (langere perioden tussen servicebeurten) - Uitgebreid (maximale bewaartijd) - Automatic Network Replenishment

Lokale opslag	
Industriële SD-kaarten	Extreme levensduur en ondersteuning voor statuscontrole die een vroegtijdige onderhoudsindicatie biedt.

Gegevensbeveiliging	
Crypto-coprocessor (TPM)	RSA 2048-bits, AES/CBC 256-bits
PKI	X.509-certificaten
Codering	Volledige end-to-end codering met ondersteund VMS Netwerk: TLS1.0/1.2, AES128, AES256 Lokale opslag: XTS-AES
Videoverificatie	checksum, MD5, SHA-1, SHA-256

13

Ondersteuning en training



Ondersteuning

Ga naar onze **ondersteuningservices** op www.boschsecurity.com/xc/en/support/. Bosch Security and Safety Systems biedt ondersteuning op de volgende gebieden:

- [Apps en tools](#)
- [Building Information Modeling \(bouwinformatiemodellering\)](#)
- [Inbedrijfstelling](#)
- [Garantie](#)
- [Problemen oplossen](#)
- [Reparatie en ruilen](#)
- [Productbeveiliging](#)



Bosch Building Technologies Academy

Bezoek de website van Bosch Building Technologies Academy voor toegang tot **trainingscursussen**, **videozelfstudies** en **documenten**: www.boschsecurity.com/xc/en/support/training/



Bosch Security Systems B.V.

Torenallee 49

5617 BA Eindhoven

Netherlands

www.boschsecurity.com

© Bosch Security Systems B.V., 2021