

VOT-320 Thermische IP-camera

www.boschsecurity.nl



BOSCH

Technologie voor het leven



De VOT-320 thermische IP-camera levert hooggevoelige, ongekoelde langegolfwarmtebeelden. De camera beschikt over gelijktijdige drievoudige videostreaming (twee H.264 streams en een JPEG stream). De camera maakt gebruik van een Vanadium Oxide (VOx) Focal Plane Array met een beeldresolutie van 320x240 pixels voor een uitstekende beeldkwaliteit en gevoeligheid. Er kan worden gekozen uit een aantal verschillende objectieven (Narrow Field Of View (NFOV) en Wide Field Of View (WFOV) en een beeldfrequentie van 8,33 of 30 Hz.

De VOT-320 is ontworpen om voordelen van warmtebeeldtechnologie te combineren met de uitstekende Bosch IVA-functies. Er is daardoor een uniek product ontwikkeld dat vroege detectie en weergave van onregelmatigheden binnen grote gebieden biedt (zelfs bij slecht zicht of totale duisternis). Dichte rook of slechte weersomstandigheden (dichte mist of sneeuw) hebben geen nadelig effect op de zichtbaarheid. Met de VOT-320 is er geen daglicht of kunstlicht nodig voor het interessegebied.

Het accent ligt op warmte-uitstralende objecten, waarbij scherpe beelden worden gegenereerd die niet worden verkleind door schaduwen of vergelijkbare effecten zoals het geval is bij standaard videobeelden. De VOT-320 camera maakt gebruik van geavanceerde

videoverwerkingstechnologie voor pixel-voor-pixel-analyse. De gebruiker kan over de meest gedetailleerde informatie van de scène beschikken. De VOT-320 bevindt zich in een robuuste buitenbehuizing met geïntegreerde vensterverwarming en is ideaal voor zeer uiteenlopende toepassingen waaronder brandwering in energiecentrales, kustlijnbewaking en verkeerstoezicht in tunnels. Functies zoals multicasting, internet-streaming en iSCSI-opnamen worden volledig ondersteund. De VOT-320 camera is ontworpen op het geavanceerde Bosch IP-platform, dat voldoet aan de hoogste prestaties en betrouwbaarheid voor elk beveiligings- en bewakingsscenario.

Basisfuncties

Uitstekende beeldkwaliteit

In combinatie met de 320x240 VOx-sensor levert de VOT-320 IP-camera een uitstekende beeldkwaliteit. Het door Bosch ontworpen digitale videoverwerkingssysteem zorgt voor een optimale verwerking van warmtebeeldformaat, zonder concessies te doen aan de beeldkwaliteit. Temperatuurverschillen van 50 mK of minder worden zichtbaar gemaakt. Tot de videoverwerkingsfuncties behoren meervoudige automatische, optimalisatie-algoritmen met een dynamisch bereik alsmede

polariteitsbeheer (witte hotspots/zwarte hotspots). Via de automatische Flat-Field Correction (FFC) worden de correctiecoëfficiënten van de camera bijgewerkt, wat resulteert in een uniformere array-uitgang.

Efficiënt beheer van bandbreedte en opslag

De camera's leveren niet alleen de beste beeldkwaliteit en resolutie, maar maken ook gebruik van H.264 compressie, bandbreedtebeperking en multicasting om de beschikbare bandbreedte en opslagruimte zo efficiënt mogelijk te benutten. Dankzij de innovatieve tri-streaming van Bosch kunnen VOT-320 IP camera's gelijktijdig twee afzonderlijke H.264 streams en één JPEG stream genereren. Hierdoor is streaming mogelijk van een H.264 stream met een hoge resolutie voor live-weergave en opnemen en een tweede H.264 stream met een lagere resolutie voor netwerken met een beperkte bandbreedte. Streaming van de JPEG-beelden kan tegelijkertijd plaatsvinden naar een ander apparaat. De JPEG videostream maakt tevens gemakkelijke integratie mogelijk met JPEG-compatibele videomanagementsystemen van derden.

Opnameopties

De VOT-320 camera's bieden ongekende opnamemogelijkheden. Indien ze zijn aangesloten op het netwerk kunnen ze direct gebruikmaken van iSCSI apparatuur. De iSCSI-opslag maakt het tevens mogelijk de camera's te gebruiken als een conventionele DVR terwijl hoogwaardige live video wordt gestreamd over het netwerk. Met de VOT-320 camera's beschikt de gebruiker tevens over een plaatselijke opslagoptie in de camera.

Gebruikers kunnen streams onafhankelijk opnemen op verschillende media. Video kan daarom centraal worden opgenomen op een iSCSI-opslagapparaat die worden beheerd via VRM (Video Recording Manager) en redundant op de lokale SD-kaart. Indien nodig, bijvoorbeeld tijdens een netwerkstoring, kan de VRM het gat in de centrale opname opvullen (ANR, Automatic Network Replenishment).

Bij gebruik in combinatie met een SD-kaart vormt de camera een compleet autonoom bewakingssysteem zonder dat er aanvullende apparatuur noodzakelijk is.

Conform ONVIF

De camera voldoet aan de ONVIF (Open Network Video Interface Forum) specificatie, waardoor samenwerking tussen netwerkvideoproducten (ongeacht fabrikant) wordt gegarandeerd. Apparaten die voldoen aan ONVIF kunnen live-video, audio, metadata en besturingsinformatie uitwisselen. Ze worden automatisch herkend en verbonden met netwerkapplicaties zoals videomanagementsystemen.

Ongeëvenaarde flexibiliteit

De videobeelden van de camera zijn op vele manieren toegankelijk: op een pc met webbrowser, met behulp van Bosch Video Management System (VMS) of met behulp van de meegeleverde Bosch Video Client.

Bewakingssoftware Bosch Video Client

Het Bosch Video Client pc-softwarepakket voor videotoezicht heeft een gebruiksvriendelijke interface, die een eenvoudige installatie en configuratie ondersteunt. Een wizard maakt het mogelijk om meerdere camera's tegelijkertijd te configureren door middel van een automatische detectie. Er kunnen meerdere camera's gevolgd worden op één scherm, en videoclips op de SD-kaart kunnen via één enkele applicatie worden gearchiveerd en opgezocht. Bosch Video Client ondersteunt tot 16 camera's zonder licentie en dit aantal kan worden uitgebreid tot 64 camera's door 8- of 16-kanaals licenties toe te voegen.

Eenvoudige upgrade

Upgrade de camera op afstand zodra er nieuwe firmware beschikbaar komt. Hiermee wordt gegarandeerd dat de producten geheel actueel zijn, waardoor uw investering met weinig moeite wordt beschermd.

Toegangsbeveiliging

Er zijn verschillende beveiligingsniveaus beschikbaar voor toegang tot het netwerk, de camera en de datakanalen. Naast een wachtwoordbeveiliging met drie niveaus wordt 802.1x-verificatie met een RADIUS-server ondersteund. De toegang via de webbrowser kan worden beveiligd met HTTPS door gebruikmaking van een SSL-certificaat dat in de camera is opgeslagen. Voor volledige gegevensbescherming kan ieder communicatiekanaal – video of audio – onafhankelijk worden gecodeerd via AES 128-bits encryptie door de optionele Encryption Site License te installeren.

Toepassingsvoorbeelden

- Infrastructuur vliegvelden, havens en spoorwegen
- Verkeerstoezicht (lucht, land en zee)
- Grenscontrole
- Nationale veiligheid
- Perimeterbewaking

Certificaten en goedkeuringen

Goedkeuringen

Veiligheid

Regio	Nummer
	IEC 60950-1

Elektromagnetische compatibiliteit

Regio	Nummer
Immuniteit	
EU	EN 50130-4
	EN55024
	EN50121-4

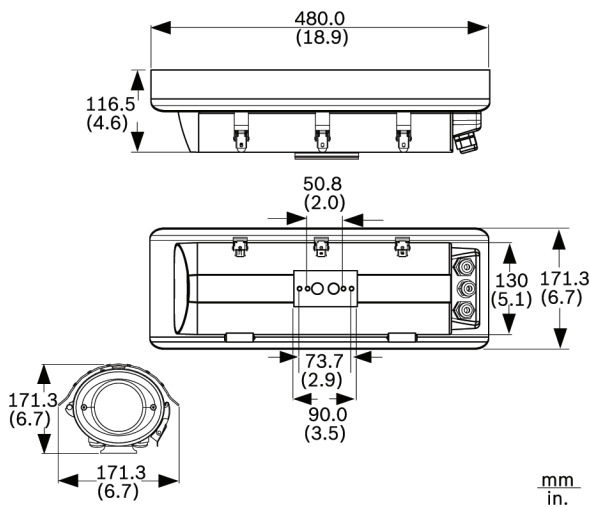
	EN61000-4-5
	EN50130-4/13
Emissie	
EU	EN 55022, klasse B
	EN 61000-3-2
	EN 61000-3-3
AUS/NZ	AS/NZS CISPR22
US	FCC 47 CRF deel 15 subdeel B klasse B
	VCCI klasse B

Omgevingseisen

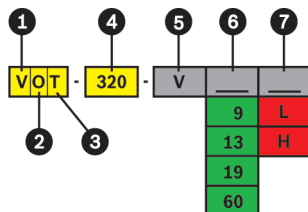
Regio	Nummer	
	EN60068-2-5 SA	
Regio	Certificiëring	
Europa	CE	VOT-320
VS	UL	UL online certificatie-directory (snelkoppeling)

Installatie/configuratie

Afmetingen



Bestellijst

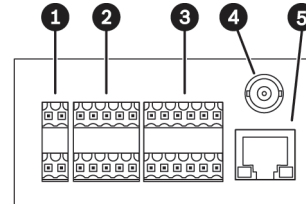


- 1 V: Videocamera
- 2 O: Outdoor (buitenshuis)
- 3 3: Thermal (thermisch)
- 4 4: 320x240 resolutie
- 5 5: Variant (variant)
- 6 6: 60 mm objectief
- 7 7: L: 8,33 Hz; H: 30 Hz

- 3 T: Thermal (thermisch)
- 4 320x240 resolutie
- 5 V: Variant (variant)
- 7 L: 8,33 Hz; H: 30 Hz
- 19: 19 mm objectief
- 60: 60 mm objectief

* Afhankelijk van exportbeperkingen (UTIC-lijst)

Interfaces



1	AC-ingangen en vensterontdooier	4	Video-uitgang (NTSC)
2	PT-hoofdaansluitingen	5	10/100 Base-T Fast Ethernet
3	Alarmingang, relaisuitgang, COM (RS-232/422/485)		

Meegeleverde onderdelen

Aantal	Componenten
1	VOT-320 thermische IP-camera
1	scherpstelfunctie voor WFOV-objectieven
1	inbussleutel
5	aansluitklemmen
10	schroeven
3	sabotagebestendige Torx-schroeven
1	Torx-sleutel
4	kabelwartels
3	moeren
3	pluggen
1	afgeschermd RJ45 plug
2	ringen
2	sluitringen
1	Beknopte installatiehandleiding
1	mini DVD-ROM met Bosch Video Client, handleidingen, software en tools
1	vooraf geïnstalleerde IVA (Intelligent Video Analysis)

Technische specificaties

Elektrische specificaties	
Voeding	24 VAC (SELV) ±10% 50/60 Hz

Stroomverbruik:	1,4 A (24 VAC) max. met alle verwarmingen ingeschakeld
	3,1 A (24 VAC) max. met alle verwarmingen ingeschakeld en PT volledig belast
Cameramodule	
Beeldsensor	Focal Plane Array (FPA), ongekoelde Vanadium Oxide (VOx) microbolometer
Beeldelementen	320(H) x 240(V)
Spectrale gevoeligheid	7,5 tot 13,5 µm
Thermische gevoeligheid	< 60 mK bij F1.0
Scènebereik	-40 °C tot +160 °C
Objectieven	
Soorten objectieven	
• WFOV	9 mm, 13 mm, 19 mm
• NFOV	60 mm
Ingang/uitgang	
Video	1 uitgang
• connector	BNC
• impedantie	75 ohm
• signaal	Analoog composiet, 0,7 tot 1,2 Vtt, NTSC
Alarm	2 ingangen
• connector	Klem (niet-geïsoleerde contactverbreking)
• activeringsweers tand	10 ohm max
Relais	2 uitgangen
• connector	Klem
• signaal	30 Vtt (SELV), 0,2 A
COM-poort	Klem, RS-232/422/485
PT-hoofd	Klem voor rechtstreeks aansluiten van LTC 9418/11 en LTC 9418/21 (of vergelijkbaar; max. 0,85 A per kanaal @ 24 VAC)
Video	
Videocompressie	H.264 MP (Main Profile), H.264 BP+, M-JPEG, JPEG
Gegevenssnelheid	9,6 Kbps tot 6 Mbps
Resolutie (H x V)	320 x 240
Beeldfrequentie	
• VOT-320-V xxH	30 IPS*
• VOT-320-V xxL	8,33 IPS

Gemiddelde IP-vertraging	240 ms max. (H.264 MP, GOP IP) 400 ms max. (H.264 BP, GOP IP)
GOP-structuur	IP, IBP, IBBP
Polariteit	Witte hotspots, zwarte hotspots
Videobewegingsdetectie	MOTION+, IVA

* Afhankelijk van exportbeperkingen (UTIC-lijst)

Interne opslag	
Geheugenkaartsleuf	1 SD-kaart (niet meegeleverd)
Opname	Continu opnemen, opname in ringmodus. Opnemen bij alarm, bij gebeurtenissen of volgens schema

Bediening via software	
Apparaatconfiguratie	Via webbrowser of Bosch Video Client
Software-update	Flash-geheugen, op afstand programmeerbaar

Netwerk	
Protocollen	RTP, Telnet, UDP, TCP, IP, HTTP, HTTPS, FTP, DHCP, IGMP V2/V3, ICMP, ARP, SMTP, SNTP, SNMP, RTSP, 802.1x, iSCSI, DynDNS, UPnP
Codering	TLS 1.0, SSL, AES (licentie-optie)
Ethernet	10/100 Base-T, automatische detectie, half/full-duplex, RJ45

Mechanische specificaties	
Afmetingen (H x B x L)	Zie tekeningen
Gewicht	3,5 kg
Kabelinvoer aan achterzijde	1x
• Kabeldiameter	4,0 tot 8,0 mm of 2,0 tot 6,0 mm
Kabelinvoer aan achterzijde	2x
• Kabeldiameter	6,0 tot 12,0 mm
Venster	3 mm germanium glas
Borgklemmen	Inclusief sabotagebestendige schroeven
Sabotagebeveiliging	Geïntegreerde sabotageschakelaar
Behuizing	Aluminium behuizing, neopreen pakkingen
Kleur	Grijs
Montage	2 paar gaten voorzien van schroefdraad
• Schroefdraad	1/4-20
• Twee aan binnenzijde	50,8 mm hart-op-hartafstand

• Twee aan buitenzijde	73,7 mm hart-op-hartafstand
Statiefbevestiging	Onderkant (geïsoleerd) 1/4-inch 20 UNC
Omgevingseisen	
Bedrijfstemperatuur	-50 °C tot +55 °C
Opslagtemperatuur	-55 °C tot +70 °C
Vochtigheidsgraad tijdens bedrijf	20% tot 93% RV
Vochtigheidsgraad tijdens opslag	tot 98% RV
Bescherming van behuizing	IP66, NEMA Type 4

Bestelinformatie

LTC 9215/00 Montagebeugel

Wandmontageset voor LTC/HSG 948x, HSG9583 en UHI/UHO-behuizingen
Opdrachtnummer **LTC9215/00**

LTC 9215/00S Montagebeugel

Korte wandmontageset voor LTC/HSG 948x, HSG 9583 en UHI/UHO-behuizingen
Opdrachtnummer **LTC9215/00S**

UPA-2450-60 Voedingseenheid, 120 V, 60 Hz

Binnen, 120 VAC, 60 Hz In; 24 VAC, 50 VA Uit
Opdrachtnummer **UPA-2450-60**

UPA-2450-50 Voedingseenheid, 220 V, 50 Hz

Binnen, 220 VAC, 50 Hz In; 24 VAC, 50 VA Uit
Opdrachtnummer **UPA-2450-50**

VG4-A-PSU1 120 VAC Voedingseenheid

120 VAC, 100 W, wit, voor een AutoDome Serie camera
Opdrachtnummer **VG4-A-PSU1**

VG4-A-PSU2 230 VAC-voedingseenheid

230 VAC, 100 W, wit, voor een AutoDome Serie camera
Opdrachtnummer **VG4-A-PSU2**

Hardware-accessoires

LTC 9418/11 Weerbestendige Draai/kantel-units Voorkeuzepositie

Max. belasting 10 kg, 24 VAC, 50 Hz
Opdrachtnummer **LTC 9418/11**

LTC 9418/21 Weerbestendige Draai/kantel-units Voorkeuzepositie

Max. belasting 10 kg, 24 VAC, 60 Hz
Opdrachtnummer **LTC 9418/21**

LTC 9219/01 J-montagebeugel

Opdrachtnummer **LTC9219/01**

Vertegenwoordigd door:

Nederland:

Bosch Security Systems B.V.
Postbus 80002
5617 BA Eindhoven
Telefoon: +31 40 2577 200
Fax: +31 40 2577 202
nl.securitysystems@bosch.com
www.boschsecurity.nl

België:

Bosch Security Systems NV/SA
Torkonjestraat 21F
8510 Kortrijk-Marke
Telefoon: +32 56 20 02 40
Fax: +32 56 20 26 75
be.securitysystems@bosch.com
www.boschsecurity.be